

SY80U

SANY

Quality Changes the World



EFFICIENZA IN SPAZI RIDOTTISSIMI

COMPATTO. POTENTE. CONFORTEVOLE.

MACCHINE DA COSTRUZIONE



ESCAVATORE COMPATTO
SY80U

Motore
YANMAR 4TNV98CT-VSY
Potenza nominale
53,7 kW / 2 100 giri/min
Capacità della benna
0,28 m³
Massa operativa
8 800 kg

SANY

SY80U

Per compiti impegnativi avete bisogno di un partner di prima classe

La qualità nasce dall'esperienza. E da nuove idee. Ecco perché noi di SANY uniamo questi due importanti fattori. Perché siamo uno dei produttori leader a livello mondiale con oltre **250 000** escavatori venduti in **10 anni**. Ciò significa che potete sempre contare su prodotti testati che hanno dato prova di sé nella pratica. Il tasso significativo del **5-7%** del nostro fatturato annuo è investito in ricerca e sviluppo. Ecco perché non solo vi diamo la nostra parola, ma anche la nostra eccezionale **garanzia di 5 anni** su quanto sono potenti e robusti i nostri prodotti.

250 000
ESCAVATORI VENDUTI IN
10 ANNI

5-7%
FATTURATO PER RICERCA
E SVILUPPO

5 ANNI DI
GARANZIA

Quality Changes the World

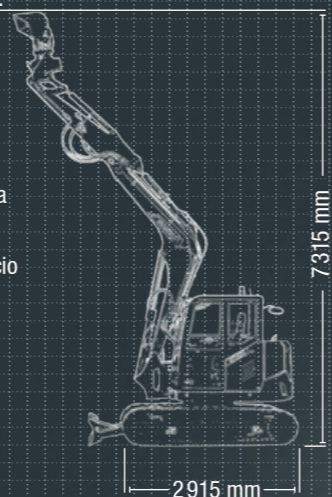
SY80U CARATTERISTICHE

Max forza di scavo benna
72,7 kN (ISO)

Max forza di scavo braccio
40,5 kN (ISO)

Velocità di rotazione
10 giri/min

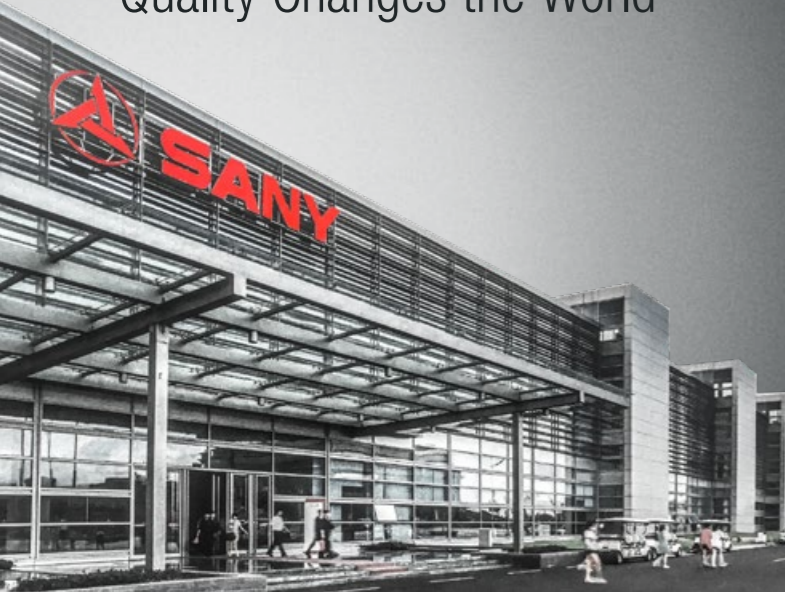
Max velocità marcia
4,5 km/h



ASTICELLA IN ALTO PER LA CLASSE COMPATTA

Le dimensioni compatte e il raggio di rotazione minimo rendono l'escavatore a coda corta SY80U il più piccolo escavatore compatto SANY in assoluto. Questa macchina è quindi perfettamente a suo agio dove occorrono potenza e precisione in spazi ridottissimi e in cantieri con scarsa visibilità. Con l'efficace raggio di rotazione di soli 1 480 mm, è ideale per l'impiego nei lavori stradali e nella posa di tubazioni, per

lavori su ponti o in aree residenziali nei centri cittadini per risanamenti, nonché nella paesaggistica dei giardini. In tali ambiti, l'escavatore può mostrare anche gli altri suoi punti di forza: dalla completa dotazione di serie alla buona visibilità perimetrale, dall'impiego intuitivo per l'operatore alla grande convenienza, grazie ai ridotti costi d'esercizio.



STRUTTURA

Per gli impieghi più gravosi – Cordini di saldatura particolarmente precisi, realizzati da appositi robot, garantiscono una lunga durata nelle condizioni più difficili.

DIMENSIONE

Impiego sicuro in spazi ridottissimi – Le compatte dimensioni di questa macchina a coda corta consentono di lavorare e manovrare in sicurezza, anche in punti dagli spazi estremamente ristretti.

COMFORT DI COMANDO

Massimo comfort e massima produttività – La cabina dell'operatore è stata concepita per il massimo comfort di utilizzo, con l'ergonomica posizione sul sedile molleggiato e molte funzionalità Comfort, come ad esempio il climatizzatore o il pratico cambio del livello di velocità sulla leva della lama.



SICUREZZA

La sicurezza prima di tutto – La dotazione di serie prevede un completo equipaggiamento di sicurezza: dalle stabili coperture cilindri ai cofani di protezione chiudibili, fino alle valvole di sicurezza di tipo standard.

COMPONENTI

Potenza e affidabilità – Il collaudato motore Diesel YANMAR a 4 cilindri è il cuore di questo concentrato di potenza. L'efficiente propulsore garantisce potenza e affidabilità per qualsiasi compito, anche in condizioni di lavoro gravose.

ECONOMICITA'

Consumare meno per risparmiare di più – Ciò vale soprattutto per il consumo di carburante. Grazie alla regolazione di regime automatica, questo escavatore a coda corta opera sempre con parsimonia, anche alle massime prestazioni.

DIMENSIONE

MINIMO RAGGIO DI ROTAZIONE, MASSIMA STABILITÀ

In grandi operazioni di carico o in spazi ridottissimi, l'escavatore a coda corta SANY SY80U affronta al meglio qualsiasi compito. Grazie al minimo raggio di rotazione posteriore e alla compatta e arrotondata struttura a coda corta, l'operatore può concentrarsi appieno sull'area di lavoro, senza dover continuamente badare alla zona posteriore. Perciò, la macchina può operare in sicurezza anche in spazi ridottissimi o nelle immediate vicinanze di ostacoli. Ideale per compiti in centri cittadini o nella paesaggistica dei giardini. Naturalmente, senza compromessi quanto a sicurezza: anche con ampi raggi d'azione o sbracci elevati, l'SY80U si mantiene affidabilmente stabile.



I nostri highlights – I vostri vantaggi Più di SANY:

- + Escavatore a coda corta particolarmente compatto
- + Cabina di guida confortevole
- + Predisposizione idraulica del sistema a cambio rapido
- + 2 circuiti di comando proporzionali su appositi joystick
- + Fari di lavoro a LED
- + Comando del livello di velocità sulla leva della lama



SICUREZZA

Più produttività, con sicurezza

Dalla cabina di guida con certificazione ROPS o FOPS all'ampio campo visivo, dalle valvole di sicurezza di tipo standard fino al cofano di protezione chiudibile: quanto a sicurezza, l'SY80U non scende a compromessi. E questo, fino all'ultimo dettaglio: anche le valvole di sicurezza e le coperture cilindri, infatti, sono di serie, come anche i fari a LED. Ciò vale anche per manutenzione e assistenza: i componenti rotanti del motore, o quelli ad alta temperatura, sono protetti dai contatti accidentali.



COMFORT DI COMANDO

COMFORT ZONE: LA CABINA DI GUIDA

Il sedile di guida a schienale alto offre all'operatore una postazione di lavoro confortevole, riducendo così al minimo i sintomi da affaticamento. Anche gli elementi di comando sono disposti in modo ergonomico e ben concepito: intuitivi e ben accessibili, anch'essi consentono all'operatore di lavorare con la massima produttività.

I joystick con i 2 circuiti di comando proporzionali sono a loro volta di serie e permettono di controllare la macchina con sicurezza e precisione, inclusi tutti gli attrezzi portati.

Anche la leva di comando per la lama apripista, ergonomica e comoda da impugnare, integra ora, per la prima volta, il comando del livello di velocità: così, adattare la macchina alla situazione di lavoro è ancora più semplice ed efficace.



ECONOMICITA'

Conveniente in ogni compito

Grazie alla regolazione di regime automatica, il consumo di combustibile viene ridotto al minimo. Senza scendere a compromessi quanto a prestazioni: l'impianto idraulico Load Sensing, infatti, eroga maggiore potenza idraulica, a fronte di minori perdite. Il tutto, "con buon senso": il sistema, infatti, regola portata volumetrica e pressione in base al fabbisogno.



Assoluta affidabilità – per un buon feeling!

La garanzia di 5 anni* di SANY vi dà la sicurezza per affidarvi completamente alla vostra attrezzatura.

* Con i partner partecipanti

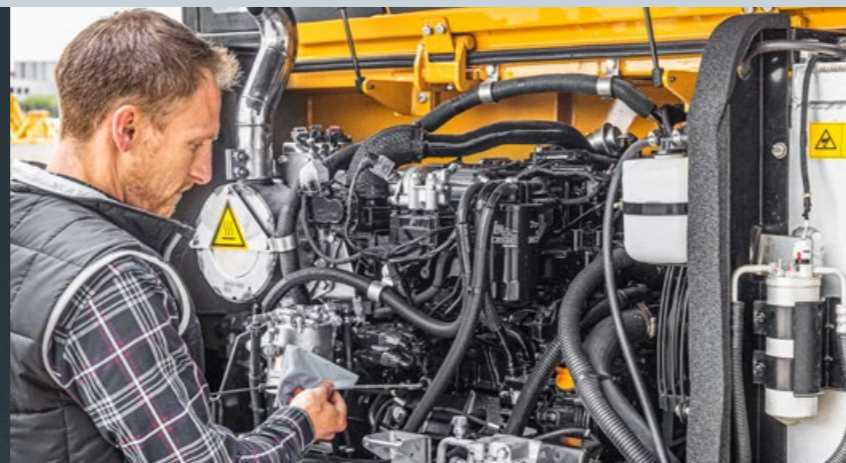


ECONOMICITA'

Manutenzione agevole in ogni punto

Tutti i principali punti soggetti a manutenzione ordinaria o a controlli di routine sono agevolmente accessibili da terra. I punti di lubrificazione sono raggruppati con razionalità e, a loro volta, ben raggiungibili. Così, gli interventi di manutenzione periodica si svolgono in modo rapido e sicuro. Ciò aumenta la disponibilità e la durata della macchina e garantisce che gli operatori e le attrezzature siano protetti in modo affidabile a lungo termine.

Anche la completa predisposizione idraulica per il dispositivo a cambio rapido consente di adattare l'attacco rapido in modo semplice e conveniente.



COMPONENTI

Una concezione lungimirante

I fari a LED, compresi nella dotazione di serie, non soltanto illuminano a giorno, ma resistono anche nel tempo alle gravose condizioni che l'SY80U affronta ogni giorno.

L'affidabile gruppo propulsore YANMAR adempie alle più recenti normative sulle emissioni e "scompare", praticamente invisibile, nella coda della macchina. Ciononostante, tutti i principali punti soggetti a manutenzione sono ben accessibili.

L'azionamento elettronico del ventilatore contribuisce anch'esso alle ridottissime emissioni acustiche e a contenere il consumo di carburante.

A ciò si aggiunge l'accurata lavorazione dei cordoni di saldatura, di precisione millimetrica e realizzati da appositi robot. È così che piastre del pianale, giunzioni, rulli di scorrimento e così via, ottengono la loro straordinaria durezza.



MOTORE

Modello	YANMAR 4TNV98CT-VSY
Tipo	Raffreddato ad acqua, 4 cilindri, con common rail e filtro antiparticolato diesel (DPF)
Emissioni di scarico	Stage V
Potenza nominale	53,7 kW / 2 100 giri/min
Massima torsione	290 Nm / 1 350 giri/min
Cilindrata	3 318 ccm
Batteria	1 x 12 V / 120 Ah

SISTEMA IDRAULICO

Pompa principale	Pompa a portata variabile, Controllo del rilevamento del carico
Massima portata oilflow	193,2 l/min
Motore di traslazione	Motore a pistoni assiali variabile
Deviatore rotazione	Motore a pistoni assiali
Massima portata oilflow (AUX 1)	100 l/min
Massima portata oilflow (AUX 2)	70 l/min

CAPACITA' DEI FLUIDI

Serbatoio Gasolio	100 l
Liquido raffreddamento motore	12 l
Olio motore	10,2 l
Guida (Per lato)	1,2 l
Sistema idraulico	160 l
Serbatoio olio idraulico	120 l

PRESTAZIONI

Velocità di rotazione	10 giri/min
Max velocità marcia	Veolce 4,5 km/h, lenta 2,5 km/h
Massima forza di viaggio	70 kN
Pendenza superabile	35°
Capacità della benna	0,28 m³
Pressione al suolo	0,38 kg/cm²
Forza di scavo benna ISO	72,7 kN
Forza di scavo al bilancere ISO	40,5 kN

DRUCKBEGRENZUNGSVENTILE

Auslegerkreis	280 bar
Schwenkkreis	215 bar
Fahrkreis	280 bar
Vorsteuerkreis	35 bar

SOVRA E SOTTO STRUTTURA

Lunghezza boom	3 520 mm
Lunghezza braccio	2 050 mm
Rulli inferiori	4
Rulli superiori	1
Deviatore rotazione	Ingranaggio planetario, freno di rotazione a rilascio idraulico

PESO OPERATIVO

SY80U 8 800 kg

MOVIMENTI LAMA

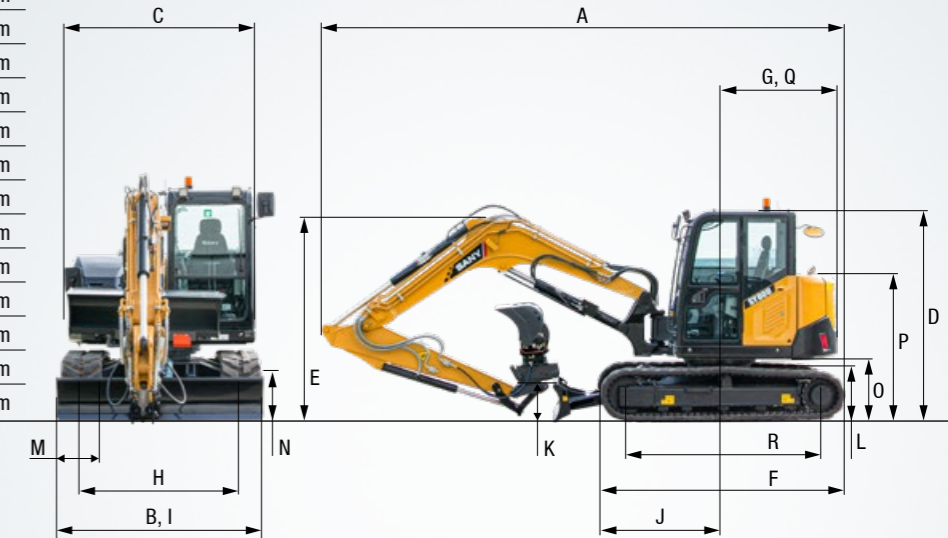
Altezza di carico	Raggio				Portata				
	3,0 m	4,0 m	5,0 m	Massimo	mm				
5,0 m kg	1 960	1 960	1 800	1 338	1 710	1 325	5 025		
4,0 m kg	2 080	2 080	2 085	1 345	1 225	1 055	5 703		
3,0 m kg	3 100	3 100	2 540	1 875	2 275	1 315	1 585	930	6 106
2,0 m kg	4 745	2 675	3 180	1 760	2 570	1 260	1 630	865	6 297
1,0 m kg	4 325	2 450	3 745	1 650	2 845	1 205	1 750	855	6 297
Linea di piano kg	4 850	2 390	4 020	1 590	2 995	1 170	1 965	885	6 109
-1,0 m kg	5 670	2 360	3 950	1 550	2 935	1 140	2 370	995	5 707
-2,0 m kg	4 915	2 375	3 490	1 550	2 445	1 150	2 400	1 185	5 031
-3,0 m kg	3 385	2 450					2 290	1 735	3 899

FORZA SOLLEVAMENTO LAMA

Altezza di carico	Raggio				Portata				
	3,0 m	4,0 m	5,0 m	Massimo	mm				
5,0 m kg	1 960	1 960	1 800	1 338	1 710	1 325	5 025		
4,0 m kg	2 080	2 080	2 085	1 345	1 225	1 055	5 703		
3,0 m kg	3 100	3 100	2 540	1 875	1 770	1 315	1 285	930	6 106
2,0 m kg	3 850	2 675	2 425	1 760	1 715	1 260	1 185	865	6 297
1,0 m kg	3 595	2 450	2 305	1 650	1 655	1 205	1 170	855	6 297
Linea di piano kg	3 525	2 390	2 240	1 590	1 615	1 170	1 215	885	6 109
-1,0 m kg	3 490	2 360	2 195	1 550	1 585	1 140	1 360	995	5 707
-2,0 m kg	3 510	2 375	1 550	1 550	1 600	1 150	1 630	1 185	5 031
-3,0 m kg	3 385	2 450					2 290	1 735	3 899

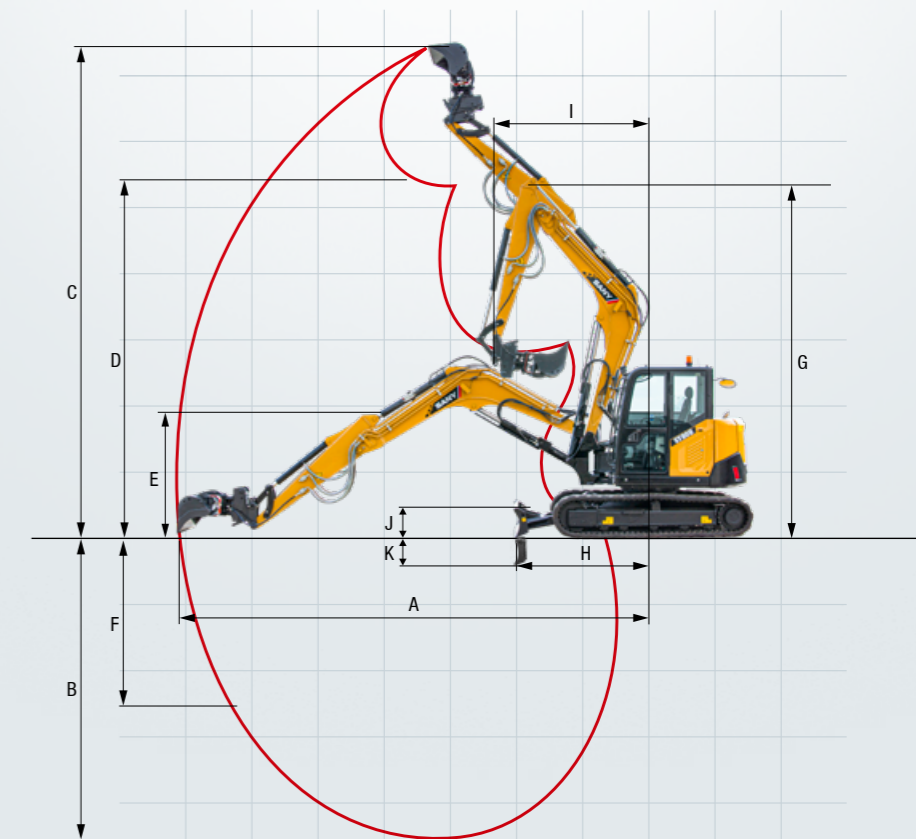
DIMENSIONI DI TRASPORTO

A Lunghezza trasporto	6 500 mm
B Trasporto larghezza	2 220 mm
C Macchina parte superiore	2 150 mm
D Altezza sopra la cabina ROPS	2 550 mm
E Altezza del braccio-trasporto	2 220 mm
F Lunghezza totale ai cingoli	2 915 mm
G Lunghezza della coda	1 480 mm
H Scarto	1 750 mm
I Misura sottocarro (lama)	2 200 mm
J Dimensione orizzontale lama	2 080 mm
K Altezza lama	2 080 mm
L Altezza carro	660 mm
M Larghezza cingoli	450 mm
N Altezza minima da terra	365 mm
O Contrappeso	745 mm
P Altezza copertura motore	1 880 mm
Q Raggio di rotazione	1 480 mm
R Interasse	2 315 mm



AREA LAVORO

A Portata massimo di scavo	7 290 mm
B Profondità massimo di scavo	4 535 mm
C Massima altezza di scavo	7 315 mm
D Massima altezza di scarico	5 430 mm
E Minima altezza di scarico	1 915 mm
F Massima portata di scavo laterale	2 490 mm
G Altezza totale sopra il braccio al minimo raggio	5 490 mm
H Braccio con attrezzatura, chiuso il più possibile	2 080 mm
I Massimo raggio sinistro (S)	4 510 mm
Massimo raggio destro (D)	4 670 mm
Minimo raggio	2 435 mm
J Massimo altezza con la benna su	480 mm
K Massima profondità con la benna giù	325 mm
L Compenso braccio sinistro (S)	636 mm
Compenso braccio destro (D)	740 mm
Massimo angolo di oscillazione Sinistro (S)	65°
Massimo angolo di oscillazione destro (D)	51°





Straordinaria versatilità

La dotazione di serie comprende numerosi componenti concepiti per un impiego versatile. E non manca la predisposizione per l'attacco rapido idraulico.

COMFORT OPERATORE / CABINA

- Sedile a sospensione ●
- Riscaldamento ●
- Sistema manuale aria condizionata ●
- Radio e speaker ●
- Bracciolo regolabile ●
- Presa 12V ●
- Connessione USB (musica) ●
- Tergicristallo ●
- AUX 1 sul Joystick ●
- AUX 2 sul Joystick ●
- 8 setting per gli attachments ●

SICUREZZA

- Stacca batteria ●
- Allarme viaggio ●
- Faro ●
- Camera ●

EQUIPAGGIAMENTO DI LAVORO

- Volvole di sovraccarico per braccio ●
- Doppio circuito per attacco rapido idraulico ●
- Linea proporzionale sul joystick ●
- Linea proporzionale della rotazione sul joystick ●
- Regolazione portata per attachments ●
- Lama dozer ●
- Protezione cilindro – boom ●

Dotazione standard ● Opzione speciale ●

Le opzioni standard e speciali si differenziano a seconda del paese di consegna. Contattate direttamente il vostro rivenditore per qualsiasi domanda.

LUCI LAVORO

- Luci frontali ●
- Luci braccio ●

SOTTOCARRO

- Cingoli in gomma ●
- Cingoli in ferro ●
- Fori per fissare ●

MOTORE

- Minimo automatico ●
- Filtro diesel ●
- DPF ●
- DOC ●
- Filtro aria ●

SISTEMA IDRAULICO

- Freno di oscillamento ●
- Due velocità di movimento ●
- Tubi per addizionale funzione idraulica AUX 1 ●
- Tubi per addizionale funzione idraulica AUX 2 ●
- Filtri ●
- Joystick pressione idraulica operativa ●
- Filtri della pressione in circolo ●

UN'ASSISTENZA SULLA QUALE POTETE CONTARE

Proprio come per i nostri escavatori, anche per i nostri prodotti di assistenza richiediamo una qualità e un'affidabilità elevate. Questo sottolinea le prestazioni dei nostri dispositivi per quanto riguarda la loro durata e il buon rapporto prezzo-rendimento.

Perché la manutenzione è uno dei fattori decisivi per l'efficienza, l'economicità e la sicurezza. Il vostro concessionario SANY sarà lieto di assistervi con un servizio completo per garantire che la vostra macchina funzioni in modo efficiente e permanente.

SANY – flessibile, veloce e sempre a vostra disposizione

Aiuto rapido, consulenza mirata e fornitura affidabile di ricambi originali – questo è ciò che intendiamo per servizio premium.



I Vostri vantaggi in Più di SANY:

- + Fornitura rapida attraverso il magazzino centrale vicino a Colonia
- + Oltre 15 000 ricambi per un'elevata affidabilità della vostra macchina
- + Know-how esperto per una cura ottimale della vostra macchina
- + I nostri concessionari sono aggiornati su tutte le sfide tecniche grazie allo speciale programma di formazione SANY.



Fornitura di componenti di ricambio – veloce e affidabile

Con l'acquisto di un escavatore compatto SANY avete fatto un investimento nel futuro. La rapida disponibilità dei componenti di ricambio vi garantisce bassi tempi di fermo o di inattività.



Complessivo e nero su bianco

Manuali e documenti sono disponibili per tutti gli escavatori compatto SANY per supportarvi nel funzionamento, nella manutenzione, nell'assistenza e nella riparazione: questi includono manuali d'uso e manutenzione nonché specifiche tecniche.

HIGHLIGHTS **SY80U**

UN AUTENTICO ANIMALE DA LAVORO



L'escavatore a coda corta SY80U è concepito esattamente per i gravosi impieghi quotidiani in cantiere. La sua straordinaria versatilità si dimostra nei lavori di scavo, carico o demolizione – ed anche la sua agilità, grazie ai bracci girevoli e alla concezione a coda corta, non mancherà di farsi notare. Oltre che per la compatta struttura, la macchina convince con prestazioni di prim'ordine, un ridotto consumo di carburante e un'eccellente praticità di comando.

PER GLI IMPIEGHI PIÙ GRAVOSI

Tutti i componenti sono concepiti per **i carichi più gravosi**. Lo garantiscono la **lavorazione accurata**, i **materiali di alta qualità** e gli impeccabili cordoni di saldatura, realizzati da appositi robot.

IN SPAZI RIDOTTISSIMI

Il **robusto supporto girevole** è il caposaldo di tutti i lavori. Assieme alle **compatte dimensioni totali** e al **minimo raggio di rotazione**, a questo si deve la **pratica maneggevolezza** di questo escavatore a coda corta.

MANUTENZIONE E ASSISTENZA

In cantiere, occorrono innanzitutto piena concentrazione e **massima sicurezza**. A tale scopo, la postazione di lavoro dell'SY80U offre i migliori presupposti per l'operatore: dal **confortevole sedile di guida**, fino all'**ampio e ben leggibile monitor** ed ai **precisi joystick**, dal sensibilissimo comportamento di risposta.

LA SICUREZZA PRIMA DI TUTTO

Programma completo per tutto ciò che riduce al minimo il rischio, per l'operatore in cabina e per il contesto attorno alla macchina in cantiere. Ad esempio, l'**ottimale visibilità perimetrale**, come anche l'**illuminazione di lavoro a LED**, le **valvole di sicurezza** e le **coperture cilindri**.

POTENZA E AFFIDABILITÀ

Grazie al **potente motore YANMAR**, il più piccolo escavatore compatto SANY è equipaggiato al meglio anche per **i compiti più grandi**.

MENO È PIÙ

La **regolazione di regime automatica** riduce il consumo di carburante, l'usura del motore e le emissioni di scarico (Normativa Euro 5). Ciò si traduce positivamente nel **ridotto consumo di carburante** e nei **costi sul ciclo di vita, esemplarmente bassi**.

HIGHLIGHTS TECNICI

Motore	YANMAR 4TNV98CT-VSY
Potenza nominale	53,7 kW / 2 100 giri/min
Massima torsione	290 Nm / 1 350 giri/min
Max velocità marcia	72,7 km/h
Velocità di oscillazione	10 giri/min
Pompa principale	Pompa a portata variabile
Massima portata oilflow	193,2 l/min



“UNA MACCHINA DA 8 TONNELLATE CHE, OLTRE AD ESSERE POTENTE, SI COMANDA CON EFFICIENZA ED ASSOLUTA PRECISIONE.”

Fusini, Gilbert (Direttore Amministrativo) – SARL Louis Fusni et fils

Non tutti i prodotti sono disponibili in tutti i mercati. Nell'ambito del nostro processo di miglioramento continuo, ci riserviamo il diritto di modificare le specifiche ed esecuzioni senza preavviso. Le illustrazioni possono contenere ulteriori opzioni.

SANY

Quality Changes the World

SANY EUROPE GmbH

Sany Allee 1
D-50181 Bedburg
fon +49 2272 90531 100
fax +49 2272 90531 109
info@sanyeurope.com
www.sanyeurope.com