

SANY

Quality Changes the World



COMPATTA CON GRANDI PRESTAZIONI

STRAORDINARIAMENTE MANOVRABILE. SUPER EFFICIENTE.

MACCHINE DA COSTRUZIONE



MINIESCAVATORI **SY50U**

Motore
Yanmar 4TNV88-PSY
Potenza nominale
29,1 kW / 2 400 giri/min
Capacità della benna
0,152 m³
Massa operativa
5 300 kg

SANY

SY50U

Per compiti impegnativi avete bisogno di un partner di prima classe

La qualità nasce dall'esperienza. E da nuove idee. Ecco perché noi di SANY uniamo questi due importanti fattori. Perché siamo uno dei produttori leader a livello mondiale con oltre **170000** escavatori venduti in **10 anni**. Ciò significa che si potete sempre contare su prodotti maturi che hanno dato prova di sé nella pratica. Il tasso significativo del **5-7%** del nostro fatturato annuo è investito in ricerca e sviluppo. Ecco perché non solo vi diamo la nostra parola, ma anche la nostra eccezionale **garanzia di 5 anni** su quanto sono potenti e robusti i nostri prodotti.

170 000
ESCAVATORI VENDUTI IN
10 ANNI

5-7%
FATTURATO PER RICERCA
E SVILUPPO

5 ANNI DI
GARANZIA

Quality Changes the World

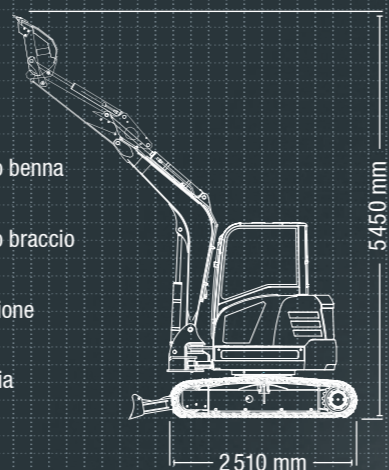
SY50U
HARD FACTS

Max forza di scavo benna
32,5 kN (ISO)

Max forza di scavo braccio
22,9 kN (ISO)

Velocità di oscillazione
10 giri/min

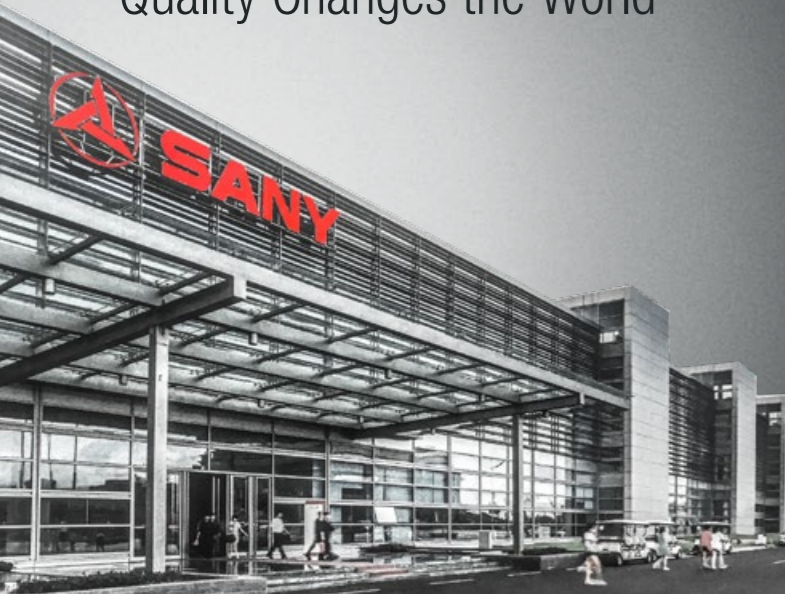
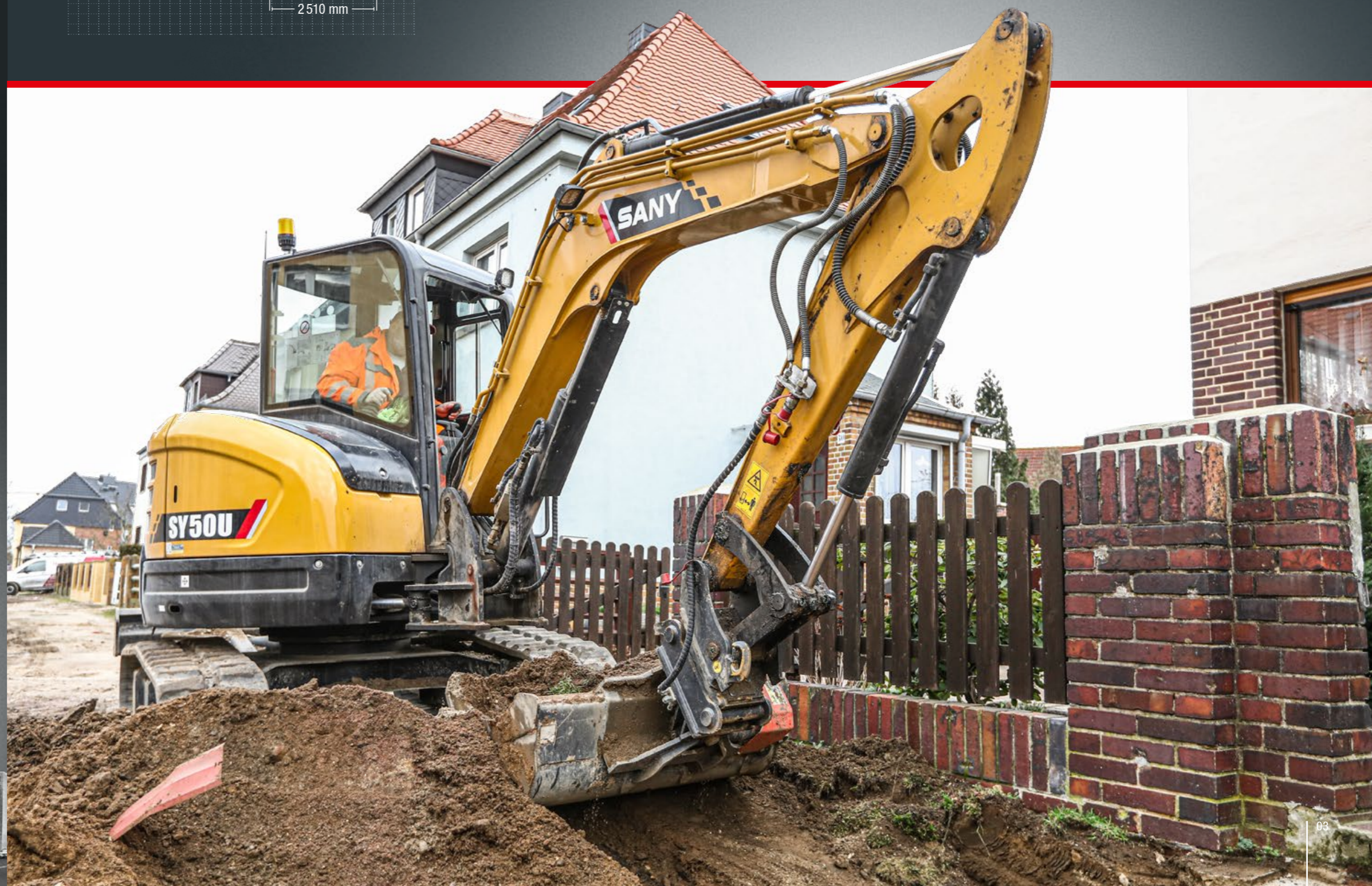
Max velocità marcia
4 km/h



QUESTO PESO LEGGERO HA MOLTO DA OFFRIRE

Con l'escavatore a coda corta SY50U, avete al vostro fianco uno specialista che può dimostrare le sue prestazioni soprattutto in condizioni di spazio ristretto. Con il suo ingombro ridotto durante il lavoro e le manovre, è la scelta giusta ovunque una macchina convenzionale raggiunga i suoi limiti – in luoghi difficili da raggiungere,

direttamente sui muri e sui fronti delle case, nei cantieri in centri urbani trafficati o su strade molto trafficate. Potete contare sul suo controllo sensibile e preciso e sul fatto che la macchina piccola è sempre una delle più grandi della sua classe in termini di velocità e prestazioni.



ECONOMIA

RIDUZIONE DEI COSTI OPERATIVI, AUMENTO DELLA PRODUTTIVITÀ

L'SY50U è dotato di un sistema idraulico load-sensing particolarmente efficiente. Le pompe a pistoni con portata variabile garantiscono una potenza sufficiente per un'esecuzione fluida e sicura di tutti i processi di lavoro. La combinazione ben bilanciata di velocità, potenza e risposta precisa garantisce un elevato livello di risparmio di carburante in ogni fase: la pompa idraulica eroga sempre solo la quantità di olio effettivamente necessaria.



LAVORAZIONE

Robusto e durevole – Cuciture di saldatura particolarmente precise, realizzate con robot, garantiscono una lunga durata nelle condizioni più difficili.

DIMENSIONI

Negli spazi più ristretti – Con le sue dimensioni compatte, la macchina a coda corta può manovrare con facilità anche negli spazi ristretti di cantieri. Questa manovrabilità aumenta la gamma di applicazioni e la produttività della macchina.

COMFORT DI COMANDO

Manutenzione e assistenza – Il cofano motore può essere aperto molto facilmente con l'aiuto di ammortizzatori a gas. I componenti più importanti per la manutenzione e l'assistenza sono disposti in una posizione centrale e chiaramente strutturata di dietro. In questo modo si risparmia tempo per le attività di routine.



SICUREZZA

Nessun compromesso – L'equipaggiamento di sicurezza complessivo è di serie: dal avvisatore ottico rotante ai cappucci di protezione bloccabili e al sezionatore della batteria.

COMPONENTI

Pacchetto di energia – Il collaudato motore Yanmar 4TNV88 PSY garantisce prestazioni affidabili per tutti i compiti, anche in condizioni di lavoro gravosi.

ECONOMIA

Efficienza e potenza di serie – Per una maggiore efficienza e un minore consumo di carburante, il sistema di controllo intelligente adatta la potenza della pompa alla potenza disponibile del motore.

Assoluta affidabilità – per un buon feeling!

La garanzia di 5 anni* di SANY vi dà la sicurezza per affidarvi completamente alla vostra attrezzatura.



* Con i partner partecipanti

ECONOMIA

Meno è più

Una qualità che si ripaga a lungo termine: bassi requisiti di manutenzione e lunghi intervalli di manutenzione. Inoltre, tutti i punti di manutenzione importanti sono particolarmente facilmente accessibili. Ciò consente di risparmiare sui costi operativi e di aumentare la redditività.



LAVORAZIONE

Rivestimento di metallo

La durata e la robustezza sono caratteristiche standard su tutti gli escavatori SANY. Ad esempio, le parti del rivestimento sono realizzate esclusivamente in metallo. Questo le rende particolarmente robuste – e se nella dura vita di tutti i giorni in cantiere si verifica un urto, di solito è possibile raddrizzarlo di nuovo rapidamente.



COMFORT DI COMANDO

PRIMA L'OPERATORE

La produttività di un escavatore dipende in larga misura dalla capacità del conducente di concentrarsi sul proprio lavoro in ogni momento. Per questo motivo l'SY50U dispone di una cabina di guida particolarmente spaziosa con il massimo livello di comfort. L'operatore può mettersi a proprio agio sul sedile di guida ergonomico. Per lavorare senza fatica, i braccioli possono essere regolati in altezza. Nonostante il design compatto, c'è anche spazio sufficiente nel vano piedi – se necessario, i pedali possono essere ribaltati per creare ancora più spazio. Dalla cabina, l'autista ha un'ottima visuale su tutto. Il motore a bassa rumorosità e il design fonoassorbente e antivibrazioni minimizzano efficacemente il rumore e le vibrazioni.



I nostri highlights – I vostri vantaggi Più di SANY:

- + Macchina a coda corta con dimensioni compatte
- + 2 circuiti di controllo proporzionale di serie
- + Efficiente e potente sistema idraulico load-sensing
- + Strumenti ben disposti e un grande display a colori ad alta risoluzione più telecamera
- + Regolazione automatica del regime
- + Impianto di condizionamento dell'aria
- + Cabina di guida certificata secondo ROPS ovv. FOPS per la sicurezza in esercizio



COMPONENTI

PIÙ LUCE, PIÙ VISIBILITÀ, PIÙ SICUREZZA

Anche in condizioni di scarsa visibilità, non è necessario utilizzare l'SY50U in situazioni sospette. I potenti fari a LED garantiscono un'illuminazione ottimale dell'area di lavoro. A proposito, il fabbisogno energetico è piacevolmente basso, garantendo così una lunga durata della batteria. Inoltre, i fari sono praticamente esenti da manutenzione, il che fa risparmiare costi e tempi di manutenzione.



COMFORT DI COMANDO

Per una vista completa

Con il grande display centrale, che mostra tutti i dati e i valori importanti in modo chiaro e ben disposto, avete tutto sotto controllo. Oltre alle informazioni di base, qui è possibile impostare anche il livello di azionamento o l'attrezzo. Anche la manutenzione successiva viene memorizzata nel menù.

COMFORT DI COMANDO

Concetto di manutenzione facile

Macchine che consentono una facile e rapida manutenzione consentono di risparmiare tempo e denaro in cantiere ogni giorno. Con il SANY SY50U, tutti i punti per le attività di ispezione e manutenzione sono facilmente accessibili direttamente da terra. In questo modo i lavori di manutenzione programmata vengono eseguiti rapidamente. Ciò aumenta la disponibilità e la durata della macchina e garantisce che gli operatori e le attrezzature siano protetti in modo affidabile a lungo termine.

DIMENSIONI

Retro corto

Lavori di scavo vicino a ostacoli? Nessun problema con il SANY SY50U. Con l'escavatore compatto a coda corta vi godete della massima mobilità, e tutto questo con una rotazione illimitata.



SICUREZZA

Visibilità ottimale a 360°

Gli ampi finestrini e il design ben studiato della cabina garantiscono al conducente la migliore visuale possibile dell'area intorno al vostro veicolo. La vista a 360° offre un livello di sicurezza eccezionale nell'area di lavoro.

MOTORE

Modello	Yanmar 4TNV88-PSY
Tipo	Raffreddato ad acqua, 4 cilindri, con common rail e filtro antiparticolato diesel (DPF)
Emissioni di scarico	Stage V
Potenza nominale	29,1 kW / 2400 giri/min
Massima torsione	144,9 Nm / 1500 giri/min
Dislocamento	2191 ccm
Batteria	1 x 12 V / 80 Ah

SISTEMA IDRAULICO

Pompa principale	1 x pompa a pistone variabile con controllo load-sensing
Massima portata oilflow	110 l/min
Motore di traslazione	Motore a pistoni assiali a 2 velocità con riduttore planetario e freno automatico multidisco
Motore di rotazione	Motore a pistoni assiali con riduttore planetario e freno di stazionamento automatico

CAPACITÀ DI RICARICA DEL SERVIZIO

Serbatoio Gasolio	78 l
Liquido raffreddamento motore	4,2 l
Olio motore	7,4 l
Guida (Per lato)	0,9 l
Sistema idraulico	80 l
Serbatoio olio idraulico	52 l

PRESTAZIONI

Velocità di oscillazione	10 giri/min
Max velocità marcia lenta	Veolce 4 km/h, lenta 2,7 km/h
Massima forza di viaggio	40,7 kN
Pendenza superabile	30°
Capacità della benna	0,152 m³
Pressione al suolo	0,32 kg/cm²
Forza di scavo benna ISO	32,5 kN
Force d'excavation du balancier ISO	22,9 kN

PESO OPERATIVO

SY50U	5300 kg
-------	---------

SOVRA E SOTTO STRUTTURA

Lunghezza boom	2700 mm
Lunghezza braccio	1500 mm
Rulli inferiori	1
Rulli superiori	4
Deviatore rotazione	Ingranaggio planetario, freno di rotazione a rilascio idraulico

REGOLAZIONE VALVOLE DI SICUREZZA

Implemento circuito	245 bar
Circuito di oscillazione	191 bar
Circuito di viaggio	245 bar
Indicazione pressione	35 bar

MOVIMENTI LAMA

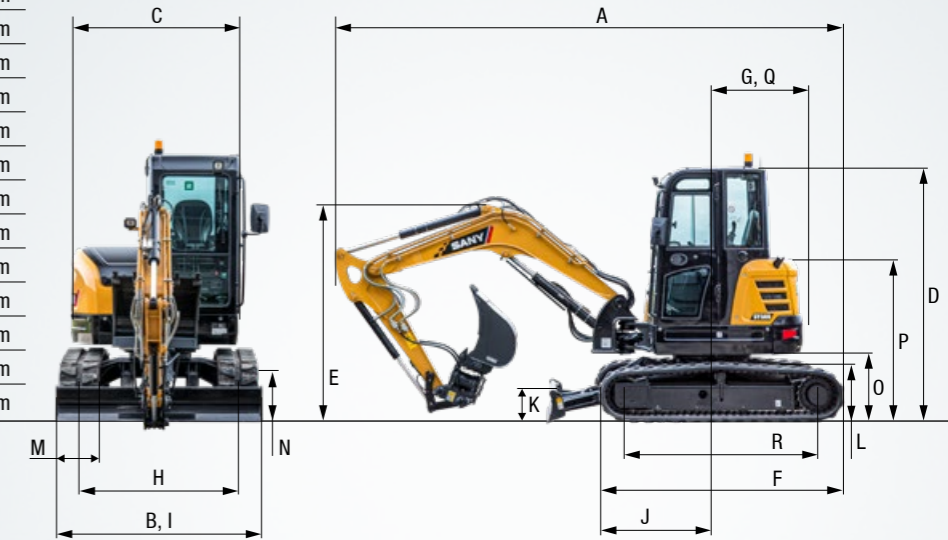
Altezza di carico	Raggio				Portata	
	2,0 m / 6,6 ft	3,0 m / 9,8 ft	4,0 m / 13,1 ft	5,0 m / 16,4 ft	Massimo	
4,0 m kg					1085	845
13,1 ft lb					2387	1859
3,0 m kg			1050	815	1050	655
9,8 ft lb			2310	1793	2310	1441
2,0 m kg	1545	1190	1190	790	1055	580
6,6 ft lb	3399	2618	2618	1738	2321	1276
1,0 m kg	2020	1110	1365	760	1080	560
3,3 ft lb	4444	2442	3003	1672	2376	1232
Linea di piano kg	2165	1075	1445	735	1100	575
di piano lb	4763	2365	3179	1617	2420	1265
-1,0 m kg	2735	2000	1975	1075	1325	735
-3,3 ft lb	6017	4400	4345	2365	2915	1617
-2,0 m kg	2135	2050	1370	1100	1040	905
-6,6 ft lb	4697	4510	3014	2420	2288	1991

FORZA SOLLEVAMENTO LAMA

Altezza di carico	Raggio				Portata	
	2,0 m / 6,6 ft	3,0 m / 9,8 ft	4,0 m / 13,1 ft	5,0 m / 16,4 ft	Massimo	
4,0 m kg					1025	845
13,1 ft lb					2255	1859
3,0 m kg			985	815	790	655
9,8 ft lb			2167	1793	1738	1441
2,0 m kg	1485	1190	960	790	700	580
6,6 ft lb	3267	2618	2112	1738	1540	1276
1,0 m kg	1400	1110	925	760	680	560
3,3 ft lb	3080	2442	2035	1672	1496	1232
Linea di piano kg	1360	1075	905	735	700	575
di piano lb	2992	2365	1991	1617	1540	1265
-1,0 m kg	2735	2000	1355	1075	900	735
-3,3 ft lb	6017	4400	2981	2365	1980	1617
-2,0 m kg	2135	2050	1370	1100	1040	905
-6,6 ft lb	4697	4510	3014	2420	2288	1991

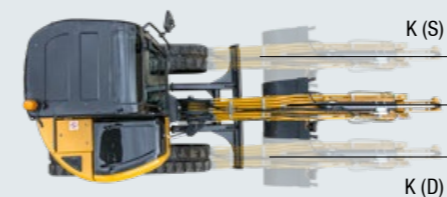
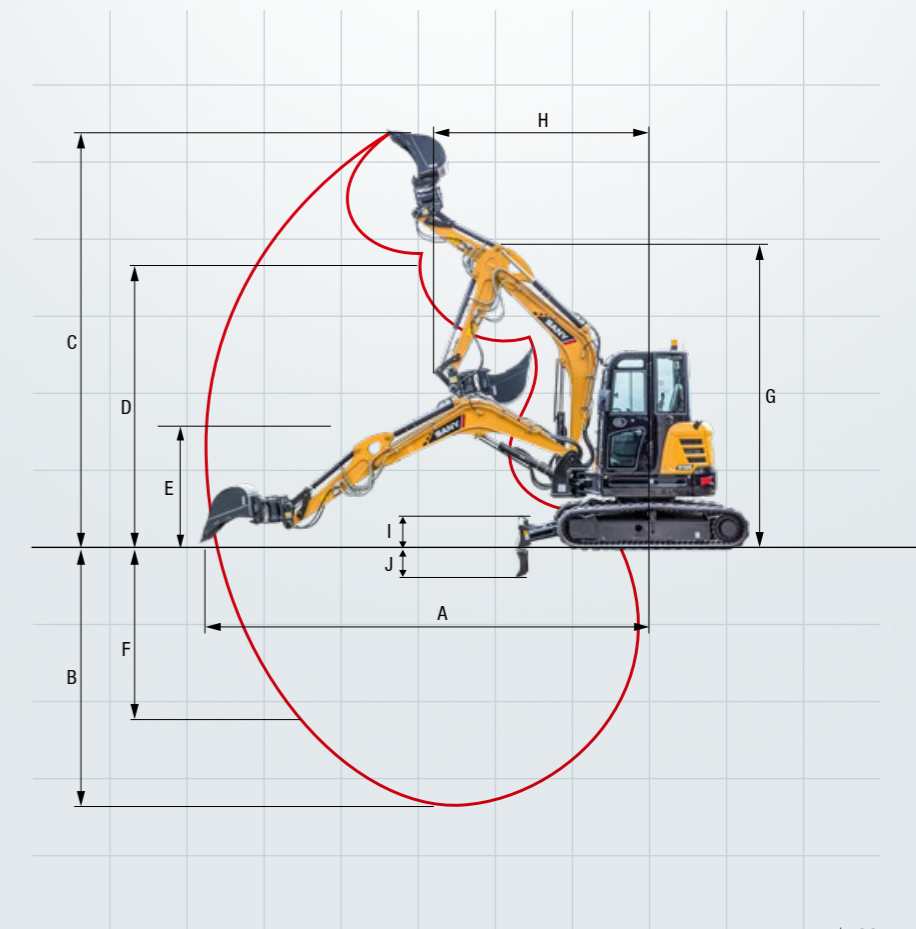
DIMENSIONI DI TRASPORTO

A Lunghezza trasporto	5390 mm
B Trasporto larghezza	1960 mm
C Macchina parte superiore	1760 mm
D Altezza sopra la cabina ROPS	2630 mm
E Altezza del braccio-trasporto	2060 mm
F Lunghezza totale cingoli	2510 mm
G Lunghezza della coda	980 mm
H Scarto	1560 mm
I Misura sottocarro (lama)	1960 mm
J Dimensione orizzontale lama	1790 mm
K Altezza lama	340 mm
L Altezza carro	610 mm
M Larghezza carro	400 mm
N Altezza minima da terra	325 mm
O Contrappeso	675 mm
P Altezza copertura motore	1660 mm
Q Raggio di rotazione	980 mm
R Interasse	1970 mm



AREA LAVORO

A Portata massimo di scavo	5880 mm
B Profondità massima di scavo	3420 mm
C Massima altezza di scavo	5450 mm
D Massima altezza di scarico	4155 mm
E Minima altezza di scarico	1410 mm
F Massima portata di scavo laterale	2460 mm
G Altezza totale sopra il braccio al min. raggio	4155 mm
H Massimo raggio sinistro (S)	2260 mm
Massimo raggio destro (D)	2080 mm
Minimo raggio	2520 mm
I Massimo altezza con la benna su	420 mm
J Massima profondità con la benna giù	405 mm
K Compenso braccio sinistro (S)	745 mm
Compenso braccio destro (D)	710 mm
Massimo angolo di oscillazione sinistro (S)	58°
Massimo angolo di oscillazione destro (D)	54°



L'SY50U – molte capacità e molte dotazioni

Essendo un tuttodfare, l'SY50U è già equipaggiato in modo ottimale in fabbrica per un'ampia gamma di applicazioni. L'equipaggiamento speciale disponibile come optional e gli attrezzi lo rendono ancora più flessibile.



COMFORT OPERATORE / CABINA

Riscaldamento	●
Sistema manuale aria condizionata	●
Radio e speaker	●
Bracciolo regolabile	●
Presa 12V	●
Tergicristallo	●
Spruzzatore tergitristalli	●
AUX 1 sul Joystick	●
AUX 2 sul Joystick	●
8 setting per gli attachments	●
Finestra frontale rimovibile	●

SICUREZZA

Stacca batteria	●
Allarme viaggio	●
Faro	●
Serratura coperta	●

EQUIPAGGIO LAVORO

Valvole di sovraccarico per braccio	●
Doppio circuito per attacco rapido idraulico	●
Linea proporzionale sul joystick	●
Linea proporzionale della rotazione sul joystick	●
Regolazione portata per attachments	●
Lama dozer	●
Protezione cilindro – boom	●

Dotazione standard ● Opzione speciale ●

Le opzioni standard e speciali si differenziano a seconda del paese di consegna. Contattate direttamente il vostro rivenditore per qualsiasi domanda.

LUCI LAVORO

Luci frontali	●
Luci braccio	●

SOTTOCARRO

Cingoli in gomma	●
Cingoli in ferro	●
Fori per fissare	●
Valvole di sicurezza cilindro lama	●

MOTORE

Automatico inattivo	●
Filtro diesel	●
DPF	●
Filtro aria	●

SISTEMA IDRAULICO

Freno di oscillamento	●
Due velocità di movimento	●
Joystick pressione idraulica operativa	●
Tubi per addizionale funzione idraulica AUX 1	●
Tubi per addizionale funzione idraulica AUX 2	●
Filtri	●

UN'ASSISTENZA SULLA QUALE POTETE CONTARE

Proprio come per i nostri escavatori, anche per i nostri prodotti di assistenza richiediamo una qualità e un'affidabilità elevate. Questo sottolinea le prestazioni dei nostri dispositivi per quanto riguarda la loro durata e il buon rapporto prezzo-rendimento.

Perché la manutenzione è uno dei fattori decisivi per l'efficienza, l'economia e la sicurezza. Il vostro concessionario SANY sarà lieto di assistervi con un servizio completo per garantire che la vostra macchina funzioni in modo efficiente e permanente.

SANY – flessibile, veloce e sempre a vostra disposizione

Aiuto rapido, consulenza mirata e fornitura affidabile di ricambi originali – questo è ciò che intendiamo per servizio premium.



I Vostri vantaggi in Più di SANY:

- ✦ Fornitura rapida attraverso il magazzino centrale vicino a Colonia
- ✦ Oltre 15 000 ricambi per un'elevata affidabilità della vostra macchina
- ✦ Know-how esperto per una cura ottimale della vostra macchina
- ✦ I nostri concessionari sono aggiornati su tutte le sfide tecniche grazie allo speciale programma di formazione SANY.



Fornitura di componenti di ricambio – veloce e affidabile

Con l'acquisto di un miniescavatore SANY avete fatto un investimento nel futuro. La rapida disponibilità dei componenti di ricambio vi garantisce bassi tempi di fermo o di inattività.



Complessivo e nero su bianco

Manuali e documenti sono disponibili per tutti i mini-escavatori SANY per supportarvi nel funzionamento, nella manutenzione, nell'assistenza e nella riparazione: questi includono manuali d'uso e manutenzione nonché specifiche tecniche.

HIGHLIGHTS **SY50U**



COMPATTEZZA E POTENZA PERFETTAMENTE COMBINATI

Il SANY SY50U è una vera e propria pacchetto di energia. Con il suo design compatto, è tanto nel suo elemento nei cantieri urbani quanto in qualsiasi altro luogo dove lo spazio è particolarmente ridotto. Grazie alle sue elevate prestazioni e alla sua versatilità, garantisce la produttività.

ROBUSTO E DUREVOLE

Tutti i componenti sono progettati per i carichi più elevati. Anche la lavorazione dei materiali è particolarmente **pregiata** – quasi tutti i **cordoni di saldatura sono perfettamente prodotti da robot di saldatura**.

NEL PIÙ PICCOLO DEGLI SPAZI

Il **robusto supporto girevole** è il caposaldo di tutti i lavori. Conferisce alla macchina una **manovrabilità eccezionalmente compatta**.

MANUTENZIONE E ASSISTENZA

Grazie al cofano supportato da **ammortizzatori a gas** e alla **disposizione centrale e chiara dei componenti più importanti**, i consueti controlli di routine e i lavori sulla macchina possono essere eseguiti in modo semplice e veloce.

NESSUN COMPROMESSO

Nelle operazioni quotidiane di cantiere, le esigenze più elevate sono poste all'uomo e alla macchina. **Sono quindi sempre inclusi eccellenti componenti di sicurezza**, come ad esempio le **stabili coperture dei cilindri**.

PACCHETTO DI ENERGIA

Con il **potente motore PSY Yanmar 4TNV88**, il miniescavatore è anche idealmente attrezzato per i maxi compiti.

ECONOMIA COME STANDARD

La **funzione Auto-Throttle**, in combinazione con l'**iniezione elettronica**, regola il regime del motore alla potenza richiesta. In questo modo il **sistema intelligente riduce il consumo di carburante, l'usura del motore e le emissioni di scarico**. Ciò ha un effetto positivo sull'economia e **costi del ciclo di vita esemplari e bassi**.

HIGHLIGHTS TECNICI

Motore	Yanmar 4TNV88-PSY
Potenza nominale	29,1 kW / 2 400 giri/min
Massima torsione	144,9 Nm / 1 500 giri/min
Max velocità marcia	4 km/h
Velocità di oscillazione	10 giri/min
Pompa principale	1 x pompa a pistone variabile con controllo load-sensing
Massima portata oilflow	110 l/min



„PRESTAZIONI AL TOP – TIRA FORTEMENTE!“

Jens Gans (operatore di macchine) –
Straßen- und Tiefbau GmbH Eilenburg

Non tutti i prodotti sono disponibili in tutti i mercati. Nell'ambito del nostro processo di miglioramento continuo, ci riserviamo il diritto di modificare le specifiche ed esecuzioni senza preavviso. Le illustrazioni possono contenere ulteriori opzioni.

SANY

Quality Changes the World

SANY EUROPE GmbH

Sany Allee 1
D-50181 Bedburg
fon +49 2272 90531 100
fax +49 2272 90531 109
info@sanyeurope.com
www.sanyeurope.com