

SANY

Quality Changes the World



PESO LEGGERO EFFICIENTE

COMPATTO. FLESSIBILE. VERSATILE.

MACCHINE DA COSTRUZIONE



MINIESCAVATORI **SY35U**

Motore
Yanmar 3TNV88F
Potenza nominale
18,2 kW / 2400 giri/min
Capacità della benna
0,12 m³
Massa operativa
3855 kg

SANY

SY35U

Per compiti impegnativi avete bisogno di un partner di prima classe

La qualità nasce dall'esperienza. E da nuove idee. Ecco perché noi di SANY uniamo questi due importanti fattori. Perché siamo uno dei produttori leader a livello mondiale con oltre **250 000** escavatori venduti in **10 anni**. Ciò significa che potete sempre contare su prodotti testati che hanno dato prova di sé nella pratica. Il tasso significativo del **5-7%** del nostro fatturato annuo è investito in ricerca e sviluppo. Ecco perché non solo vi diamo la nostra parola, ma anche la nostra eccezionale **garanzia di 5 anni** su quanto sono potenti e robusti i nostri prodotti.

250 000
ESCAVATORI VENDUTI IN
10 ANNI

5-7%
FATTURATO PER RICERCA
E SVILUPPO

5 ANNI DI
GARANZIA

Quality Changes the World

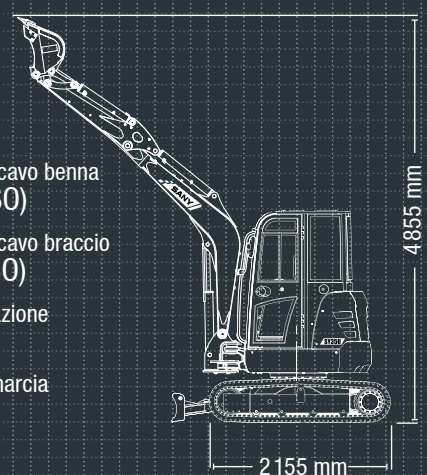
SY35U
HARD FACTS

Max forza di scavo benna
30,4 kN (ISO)

Max forza di scavo braccio
18,2 kN (ISO)

Velocità di rotazione
9 giri/min

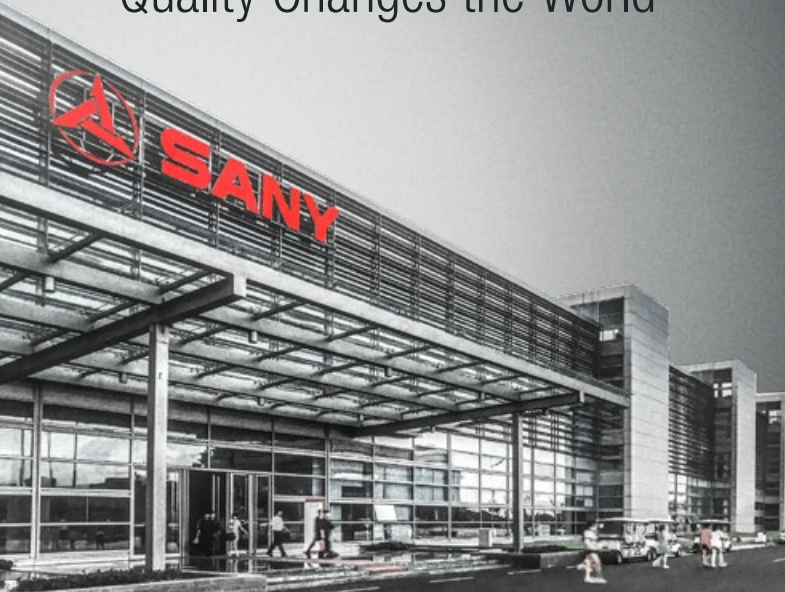
Max velocità marcia
4,5 km/h



GRANDI PRESTAZIONI IN FORMATO PICCOLO

L'escavatore a semi giro-sagoma SANY SY35U è un vero e proprio piccolo pacchetto di energia. Le sue dimensioni compatte lo rendono lo strumento perfetto ovunque sia necessario combinare potenza e manovrabilità. La versatilità è uno dei grandi punti forti del „piccolo“. Come vera e propria macchina multiuso, può anche essere dotato di attrezzi come ad esempio un martello da

demolizione o una pinza per agire con forza. Offre quindi la massima versatilità sia nel giardinaggio e nella paesaggistica sia in piccole opere di demolizione e di ingegneria civile, che si ripaga ogni giorno. Soprattutto in città, dove lo spazio nei cantieri è solitamente limitato, il concetto di coda corta lo rende la soluzione ideale per molte sfide da affrontare in base quotidiana.



ECONOMICITÀ

LEGGERO – AL MENO PER QUANTO RIGUARDA I COSTI DI ESERCIZIO

L'SY35U ripaga. Come assistente versatile, è un investimento a prova di futuro in termini di prestazioni, affidabilità e produttività. Con un pacchetto completo esaustivo di tecnologia, sviluppato per la massima redditività.



STRUTTURA

Robusto e durevole – Gli elementi di protezione e i rinforzi più importanti, così come tutti i componenti del rivestimento, sono realizzati in metallo pregiato – ideale per l'impiego gravoso nell'edilizia.

DIMENSIONE

Compatto e efficiente – Da un lato, un escavatore con coda corta e dimensioni ridotte, dall'altro lato è un piccolo pacchetto di energia che offre prestazioni eccezionali nella sua categoria. Per un lavoro veloce e efficiente anche in condizioni di spazio ristretto.

COMFORT DI COMANDO

Estremamente confortevole – Dal facile accesso al comodo sedile e ai comandi ergonomicamente adattati, il conducente può godere del massimo livello di comfort.



SICUREZZA

Incondizionatamente – L'SY35U è completamente equipaggiato per lavorare in modo preciso e sicuro anche in condizioni operative estreme – questo è il nostro vantaggio in termini di sicurezza.

COMPONENTI

Eccellenza di serie – L'SY35U è dotato di un'ampia attrezzatura di serie. Essa può essere ulteriormente potenziata con opzioni speciali e adattata alle esigenze individuali.

ECONOMICITÀ

Convincente dal punto di vista economico – Basso consumo di carburante, manutenzione semplice, bassi costi di investimento – L'SY35U offre un convincente rapporto prezzo-rendimento sotto ogni aspetto.

ECONOMICITÀ

Efficienza o Prestazioni? Perché ,o'?

Sono finiti i tempi in cui si dovevano pagare le prestazioni elevate con costi di esercizio estremamente elevati. L' SY35U combina economicità e prestazioni in modo esemplare. La propulsione moderna ed il sistema idraulico load-sensing con portata variabile è stato progettato per un consumo di carburante estremamente basso, pur rispettando il rigoroso livello di emissione dei gas di scarico Stage 5. Con due programmi di lavoro tra cui scegliere, le prestazioni della macchina possono anche essere ottimizzate in modo specifico in base al compito da svolgere.



Assoluta affidabilità – per un buon feeling!

La garanzia di 5 anni* di SANY vi dà la sicurezza per affidarvi completamente alla vostra attrezzatura.



* Con i partner partecipanti

STRUTTURA

Pienamente resistente – Coperture di metallo

La durata e la robustezza sono standard su tutti i miniescavatori SANY. Ad esempio, le parti del rivestimento sono realizzate esclusivamente in metallo. Questo li rende particolarmente robusti – e se nella dura vita di tutti i giorni in cantiere si verifica un urto, di solito è possibile raddrizzarlo di nuovo rapidamente. Inoltre, tutti gli sportelli di manutenzione sono bloccabili e offrono quindi una protezione aggiuntiva per l'interno.





COMFORT DI COMANDO

Manutenzione e assistenza rese facile

Sbrigare la manutenzione e l'ispezione in modo rapido e affidabile – nessun problema con il concetto di servizio ben congegnato di SANY. Le gene-rose cappe garantiscono un accesso rapido e facile a tutti i componenti rilevanti per la manutenzione. Il banco di lubrificazione consente l'alimentazione centrale di diversi punti di supporto e cuscinetti. Ciò significa che, ad esempio, l'intera ralla di questa macchina può essere facilmente lubrificata attraverso un'apertura nella torre.



COMPONENTI

Molti vantaggi – inclusi di serie

Che si tratti del motore di Yanmar, del sistema idraulico di Casappa o della trazione di Nachi: la macchina è caratterizzata da molti componenti di marca e dall'alta qualità ad essi associata.

I nostri highlights – I Vostri vantaggi Più di SANY:

- + Impianto di condizionamento dell'aria
- + Grande display
- + Fari LED di lavoro
- + Cabine o Canopy
- + Impianto idraulico load-sensing
- + Stage 5

COMFORT DI COMANDO

COMFORT DEL CONDUCENTE LA PRIORITÀ

La cabina dal design generoso offre un comfort di comando orientato alla prassi. Per molti il componente più importante: il comodo sedile del conducente. I braccioli possono essere adattati a qualsiasi dimensione del corpo perché possono essere facilmente regolati in altezza, permettendo così di lavorare senza fatica. Speciali cuscinetti di gomma riducono le vibrazioni ed i movimenti di lavoro. Elementi di comando disposti in modo ergonomico completano il pacchetto complessivo.

Con il grande display centrale, che mostra tutti i dati e i valori importanti in modo chiaro e ben disposto, avete tutto sotto controllo. Oltre alle informazioni di base, qui si possono impostare anche la modalità di lavoro, la velocità di marcia o l'attrezzo. Anche la manutenzione successiva viene memorizzata nel menù.



SICUREZZA

Ciò che è importante deve essere protetto

La sicurezza per l'uomo e la macchina è qui garantita non solo da dispositivi di segnalazione come il lampeggiante rotante standard, ma anche dall'allarme di guida. Inoltre, il cilindro del braccio è protetto da una piastra metallica, che impedisce gravi danni al cilindro a causa di un funzionamento non corretto.



COMFORT DI COMANDO

Temperatura regolata

Una vera novità nella sua classe è il sistema di condizionamento dell'aria di serie, in modo che il conducente mantenga sempre una mente fredda.

DIMENSIONE

Stabilità perfetta – in qualsiasi situazione

La larghezza della carreggiata di 1420 mm, il baricentro basso e la ben ponderata distribuzione delle masse conferiscono all'SY35U una stabilità di prim'ordine – anche quando si lavora al massimo raggio d'azione e in situazioni estreme. Zero tail compatto provoca solo un leggero spostamento del baricentro, anche quando la torre risulta ruotata. Il supporto girevole offre una gamma ancora più ampia di applicazioni e consente di lavorare in modo confortevole e sicuro in parallelo ai confini di fondi di qualsiasi tipo.



ECONOMICITÀ

La sottile differenza – aperto a tutto

Per la visione completa, l'SY35U è disponibile anche nella versione Canopy. Essa offre una vista perfetta al di fuori dell'area di lavoro – naturalmente in conformità con le attuali specifiche ROPS.

MOTORE

Modello	YANMAR 3TNV88F
Tipo	Motore diesel a 4 tempi raffreddato ad acqua con iniezione in camera a vortice
Emissioni di scarico	Stage V
Potenza nominale	18,2 kW / 2400 giri/min
Coppia massima	94,2 Nm / 1320 giri/min
Cilindrata	1642 ccm
Batteria	1 x 12 V / 80 Ah

SISTEMA IDRAULICO

Pompa principale	Pompa a portata variabile
Massima portata oilflow	88 l/min
Motore di traslazione	Pompa a portata variabile
Deviatore rotazione	Pompa a portata

CAPACITA' DEI FLUIDI

Serbatoio Gasolio	40 l
Liquido raffreddamento motore	6,7 l
Olio motore	6,7 l
Guida (Per lato)	0,7 l
Sistema idraulico	45 l
Serbatoio olio idraulico	40 l

PRESTAZIONI

Velocità di rotazione	9 giri/min
Max velocità marcia lenta	Veolce 4,5 km/h, lenta 2,2 km/h
Massima forza di spinta	42,5 kN
Pendenza superabile	30°
Capacità standard della benna	0,12 m ³
Pressione al suolo	0,32 kg/cm ²
Forza di scavo benna ISO	30,4 kN
Forze d'excavation du balancier ISO	18,2 kN

PESO OPERATIVO

SY35U	3855 kg
-------	---------

SOVRA E SOTTO STRUTTURA

Lunghezza boom	2540 mm
Lunghezza braccio	1400 mm
Rulli inferiori	4
Deviatore rotazione	Motore a pistoni assiali con riduttore epicicloidale a bagno d'olio e ralla di rotazione ad una corona. Freno di stazionamento a molla con dispositivo di rotazione a molla, a rilascio idraulico.
Sottocarro	Sottocarro rinforzato, di grandi dimensioni. Telaio sottocarro saldato in costruzione scatolata in materiale speciale. Telaio laterale saldato al telaio del sottocarro.

REGOLAZIONE VALVOLE DI SICUREZZA

Implemento circuito	245 bar
Circuito di oscillazione	206 bar
Circuito di viaggio	245 bar
Indicazione pressione	35 bar

MOVIMENTI LAMA

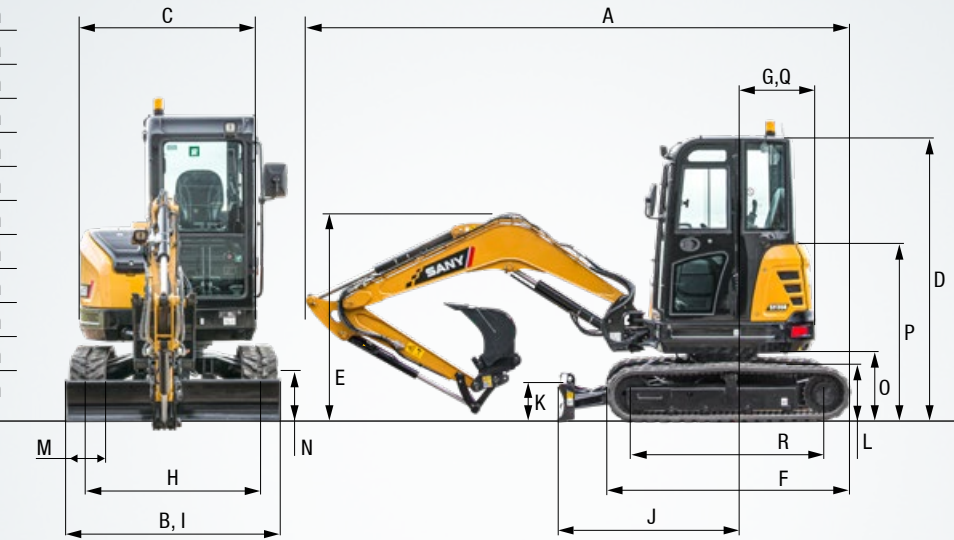
Altezza di carico	Raggio				Portata	
	2,0 m / 6,6 ft	3,0 m / 9,8 ft	4,0 m / 13,1 ft		Massimo	
4,0 m kg					803	660
13,1 ft lb					1767	1452
3,0 m kg			818	503	688	458
9,8 ft lb			1800	1107	1514	1008
2,0 m kg		1000	762	855	491	667
6,6 ft lb		2200	1676	1881	1080	1467
1,0 m kg		1447	703	1036	468	695
3,3 ft lb		3183	1547	2279	1030	1529
Linea di piano kg		1650	669	1137	452	787
lb		3630	1472	2501	994	1731
-1,0 m kg	2372	1245	1631	665	1082	451
-3,3 ft lb	5218	2739	3588	1463	2380	992
-2,0 m kg	2057	1287	1217	691		1023
-6,6 ft lb	4525	2831	2677	1520		2251

FORZA SOLLEVAMENTO LAMA

Altezza di carico	Raggio				Portata	
	2,0 m / 6,6 ft	3,0 m / 9,8 ft	4,0 m / 13,1 ft		Massimo	
4,0 m kg					704	660
13,1 ft lb					1549	1452
3,0 m kg			534	503	486	458
9,8 ft lb			1175	1107	1069	1008
2,0 m kg		817	762	522	491	411
6,6 ft lb		1797	1676	1148	1080	904
1,0 m kg		755	703	499	468	387
3,3 ft lb		1661	1547	1098	1030	851
Linea di piano kg		720	669	482	452	398
lb		1584	1472	1060	994	876
-1,0 m kg	1377	1245	717	665	482	451
-3,3 ft lb	3029	2739	1577	1463	1060	992
-2,0 m kg	1423	1287	743	691		665
-6,6 ft lb	3131	2831	1635	1520		1463

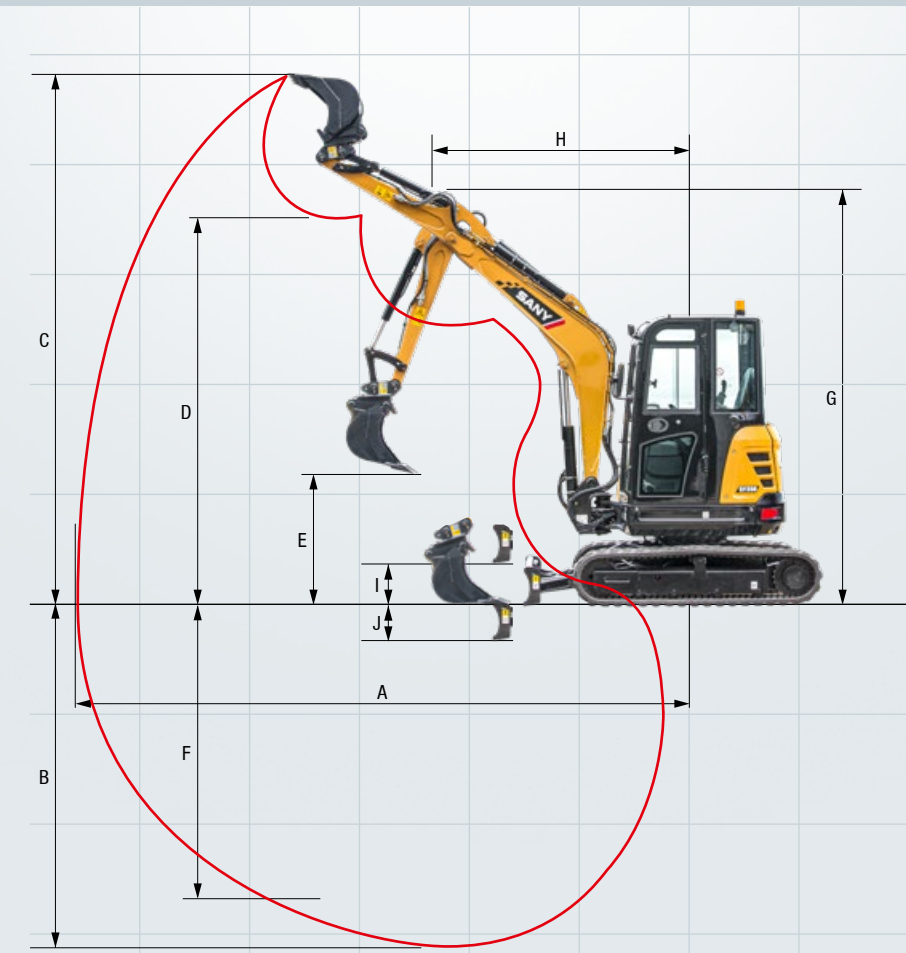
DIMENSIONI DI TRASPORTO

A Lunghezza trasporto	4915 mm
B Trasporto larghezza	1720 mm
C Macchina parte superiore	1548 mm
D Altezza sopra la cabina ROPS	2515 mm
E Altezza del braccio-trasporto	1800 mm
F Lunghezza totale ai pneumatici	2155 mm
G Lunghezza della coda	860 mm
H Scarto	1420 mm
I Misura sottocarro (lama)	1720 mm
J Dimensione orizzontale lama	1500 mm
K Altezza lama	350 mm
L Altezza carro	520 mm
M Larghezza pneumatici	300 mm
N Altezza minima da terra	295 mm
O Contrappeso	560 mm
P Altezza copertura motore	1550 mm
Q Raggio di rotazione	860 mm
R Interasse	1670 mm



AREA LAVORO

A Portata massimo di scavo	5465 mm
B Profondità massimo di scavo	3105 mm
C Massima altezza di scavo	4855 mm
D Massima altezza di scarico	3460 mm
E Minima altezza di scarico	1210 mm
F Massima portata di scavo laterale	2700 mm
G Altezza totale sopra il braccio al minimo raggio	3690 mm
I Massimo raggio sinistro (S)	2000 mm
Massimo raggio destro (D)	2160 mm
Minimo raggio	2420 mm
J Massima altezza con la benna su	375 mm
K Massima profondità con la benna giù	370 mm
L Compenso braccio sinistro (S)	800 mm
Compenso braccio destro (D)	550 mm
Massimo angolo di oscillazione sinistro (S)	57°
Massimo angolo di oscillazione destro (D)	63°



L'SY35U – già perfettamente equipaggiato di serie

Un lavoro produttivo e concentrato è possibile solo con la giusta attrezzatura. L'SY35U non lascia praticamente nulla a desiderare.



COMFORT OPERATORE / CABINA

- Riscaldamento ●
- Sistema manuale aria condizionata ●
- Radio e speaker ●
- Bracciolo regolabile ●
- Presa 12v ●
- Tergicristallo ●
- Spruzzatore tergitristalli ●
- AUX 1 sul Joystick ●
- AUX 2 sul Joystick ●
- 8 setting per gli attachments ●

SICUREZZA

- Stacca batteria ●
- Faro ●
- Serratura coperta ●

EQUIPAGGIAMENTO DI LAVORO

- Valvole di sovraccarico per braccio ●
- Doppio circuito per attacco rapido idraulico ●
- Linea proporzionale sul joystick ●
- Linea proporzionale della rotazione sul joystick ●
- Regolazione portata per attachments ●
- Lama dozer ●
- Protezione cilindro - boom ●

Dotazione standard ● Opzione speciale ●

Le opzioni standard e speciali si differenziano a seconda del paese di consegna. Contattate direttamente il vostro rivenditore per qualsiasi domanda.

LUCI LAVORO

- Luci frontali ●
- luci braccio ●

SOTTOCARRO

- Cingoli in gomma ●
- Cingoli in ferro ●
- Valvole di sicurezza cilindro lama ●
- Fori per fissare ●

MOTORE

- Automatico inattivo ●
- Filtro diesel ●
- Drenaggio del sistema diesel ●
- Cassetta per ingrassatore ●

SISTEMA IDRAULICO

- Freno di oscillamento ●
- Due velocità di movimento ●
- Joystick pressione idraulica operativa ●
- Filtri ●

UN'ASSISTENZA SULLA QUALE POTETE CONTARE

Proprio come per i nostri escavatori, anche per i nostri prodotti di assistenza richiediamo una qualità e un'affidabilità elevate. Questo sottolinea le prestazioni dei nostri dispositivi per quanto riguarda la loro durata e il buon rapporto prezzo-rendimento.

Perché la manutenzione è uno dei fattori decisivi per l'efficienza, l'economicità e la sicurezza. Il vostro concessionario SANY sarà lieto di assistervi con un servizio completo per garantire che la vostra macchina funzioni in modo efficiente e permanente.

SANY – flessibile, veloce e sempre a vostra disposizione

Aiuto rapido, consulenza mirata e fornitura affidabile di ricambi originali – questo è ciò che intendiamo per servizio premium.



I Vostri vantaggi in Più di SANY:

- + Fornitura rapida attraverso il magazzino centrale vicino a Colonia
- + Oltre 15 000 ricambi per un'elevata affidabilità della vostra macchina
- + Know-how esperto per una cura ottimale della vostra macchina
- + I nostri concessionari sono aggiornati su tutte le sfide tecniche grazie allo speciale programma di formazione SANY.

Fornitura di componenti di ricambio – veloce e affidabile

Con l'acquisto di un miniescavatore SANY avete fatto un investimento nel futuro. La rapida disponibilità dei componenti di ricambio vi garantisce bassi tempi di fermo o di inattività.



Complessivo e nero su bianco

Manuali e documenti sono disponibili per tutti i mini-escavatori SANY per supportarvi nel funzionamento, nella manutenzione, nell'assistenza e nella riparazione: questi includono manuali d'uso e manutenzione nonché specifiche tecniche.





IL PICCOLO CHE PADRONEGGIA LE GRANDI COSE

Lavoro preciso, alte prestazioni affidabili, una presa salda anche in spazi ristretti... L'SY35U offre tutto ciò che ci si aspetta da un miniescavatore. È robusto, semplice e, grazie ai suoi eccellenti dati prestazionali, adatto a tutti i tipi di dragaggio.

ROBUSTO E DUREVOLE

Gli elementi di protezione e i rinforzi più importanti, così come tutte le parti del rivestimento, sono realizzati in **metallo robusto**. Le **saldature realizzate da robot** garantiscono la durata in tutte le condizioni.

ESTREMAMENTE CONFORTEVOLE

Controllo convincente semplice grazie all'**ampio display** e alle **varie modalità di lavoro** – combinate con il comfort dell'**aria condizionata**.

SENZA COMPROMESSI

Al fine di **fornire la migliore protezione possibile sia per l'uomo che per la macchina**, sono già integrati dispositivi come le piastre di protezione dei cilindri. Va da sé che la piattaforma è certificata secondo **ROPS ovv. FOPS**.

FORZA COMPATTA

Nella sua classe di prestazioni, l'SY35U è un'eccezionale pacchetto di energia con le dimensioni ridotte di un escavatore a coda corta. Il supporto orientabile aumenta ulteriormente la flessibilità.

ECONOMICO

Il basso **consumo di carburante, pur rispettando Stage 5**, l'intelligente sistema idraulico load-sensing e la possibilità di acquistare l'SY35U come versione Canopy sono convincenti come pacchetto completo con un eccellente rapporto prezzo-rendimento.

ECCELLENZA DI SERIE

I **componenti pregiati** dei produttori di marca garantiscono le massime prestazioni e un elevato livello di sicurezza operativa – già a partire dell'**ampia dotazione di serie**, che comprende diversi **fari da lavoro a LED**.

HIGHLIGHTS TECNICI

Motore	YANMAR 3TNV88F
Potenza nominale	18,2 kW / 2 400 giri/min
Coppia massima	94,2 Nm / 1 320 giri/min
Max velocità marcia	4,5 km/h
Velocità di rotazione	9 giri/min
Pompa principale	Pompa a portata variabile
Massima portata oilflow	88 l/min

Non tutti i prodotti sono disponibili in tutti i mercati. Nell'ambito del nostro processo di miglioramento continuo, ci riserviamo il diritto di modificare le specifiche ed esecuzioni senza preavviso. Le illustrazioni possono contenere ulteriori opzioni.

SANY

Quality Changes the World

SANY EUROPE GmbH

Sany Allee 1
D-50181 Bedburg
fon +49 2272 90531 100
fax +49 2272 90531 109
info@sanyeurope.com
www.sanyeurope.com