

**SANY**

Quality Changes the World

# L'HIGHTECH CREA DIMENSIONI

LA PERFEZIONE COME BASE.  
L'EFFICIENZA COME RIFERIMENTO.

MACCHINE DA COSTRUZIONE



## ESCAVATORE CINGOLATO **SY265C**

Motore  
**CUMMINS QSB6.7**  
Potenza nominale  
**142 kW / 2000 giri/min**  
Capacità della benna  
**1,3 m<sup>3</sup>**  
Massa operativa  
**27 000 kg**



# SANY

## Per compiti impegnativi avete bisogno di un partner di prima classe

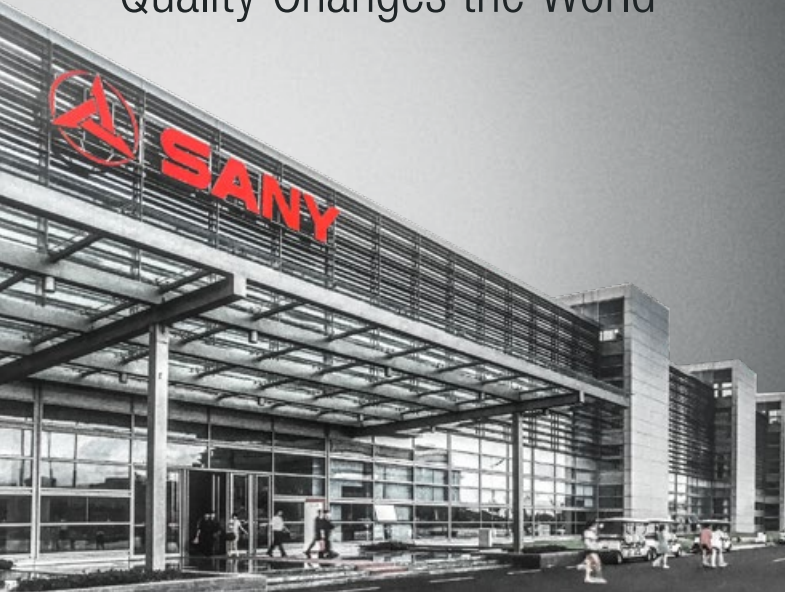
La qualità nasce dall'esperienza. E da nuove idee. Ecco perché noi di SANY uniamo questi due importanti fattori. Perché siamo uno dei produttori leader a livello mondiale con oltre **170000** escavatori venduti in **10 anni**. Ciò significa che si potete sempre contare su prodotti maturi che hanno dato prova di sé nella pratica. Il tasso significativo del **5-7%** del nostro fatturato annuo è investito in ricerca e sviluppo. Ecco perché non solo vi diamo la nostra parola, ma anche la nostra eccezionale **garanzia di 5 anni** su quanto sono potenti e robusti i nostri prodotti.

**170 000**  
ESCAVATORI VENDUTI IN  
**10 ANNI**

**5-7%**  
FATTURATO PER RICERCA  
E SVILUPPO

**5 ANNI DI**  
GARANZIA

Quality Changes the World



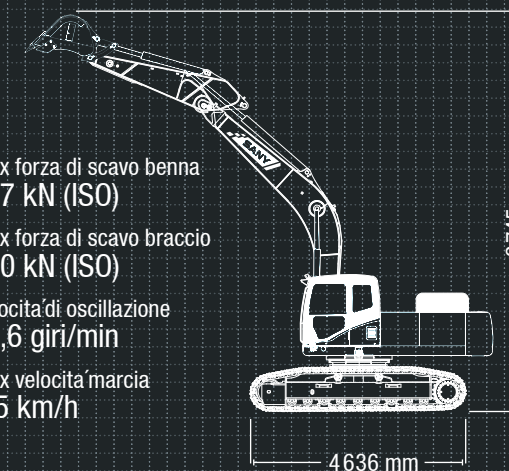
**SY265C**

## UN GENIO UNIVERSALE CON POTENZA CONVINCENTE

Con l'escavatore cingolato SY265C abbiamo dato una nuova dimensione al termine flessibilità. Già equipaggiato in fabbrica, è talmente versatile che, con gli appositi attrezzi, è in grado di svolgere perfettamente un'ampia gamma di compiti in tutti i cantieri: nella costruzione stradale, nel movimento terra, nella movimentazione di materiali o nei lavori di demolizione. Indipendentemente dall'impiego: la sua stabilità e le sue elevate prestazioni garantiscono un'esecuzione rapida e sicura dei movimenti di lavoro richiesti. L'azionamento e l'idraulica non lasciano nulla a desiderare e combinano prestazioni elevate, affidabilità e precisione per ottenere una produttività impressionante. Proprio come ci si aspetterebbe da un escavatore della sua classe.

### SY265C HARD FACTS

Max forza di scavo benna  
187 kN (ISO)  
Max forza di scavo braccio  
130 kN (ISO)  
Velocità di oscillazione  
10,6 giri/min  
Max velocità marcia  
5,5 km/h





## CARATTERISTICHE TOP

ECONOMIA

# STABILISCE GLI STANDARD DI PRODUTTIVITÀ

La forza da sola non basta. Per risparmiare sui costi, deve essere possibile utilizzarlo in modo specifico dove è necessario. Con il SANY SY265C, ciò è garantito dal suo funzionamento preciso e semplice e dalla massima stabilità. A ciò si aggiunge il design ben congegnato dell'impianto idraulico, che garantisce una trasmissione di potenza efficiente per tutti i lavori.



### LAVORAZIONE

**Robusto e durevole** – L'SY265C è nel suo elemento nel difficile utilizzo in cantiere. La sottostruttura e il solido braccio garantiscono una stabilità esemplare anche quando si lavora a piena potenza. I cordoni di saldatura sono realizzati con alta precisione e garantiscono una lunga durata.

### DIMENSIONI

**Potenza agile** – L'SY265C svolge il suo programma in modo rapido e potente allo stesso tempo. Le sue 27 tonnellate di peso contengono molte riserve di energia. Per garantirne il pieno utilizzo, la macchina si trova su un sottocarro HD stabile.

### COMFORT DI COMANDO

**Estremamente confortevole** – Dagli strumenti riassuntivi al comodo sedile e ai comandi ergonomicamente adattati, i conducenti possono godere del massimo livello di comfort.



### SICUREZZA

**Sicurezza al primo posto** – Il pacchetto di sicurezza standard comprende valvole di sicurezza e una telecamera per il monitoraggio dell'area di lavoro posteriore. Essa assiste il conducente a spostare il veicolo in modo sicuro ed efficiente anche in situazioni meno chiare.

### COMPONENTI

**Potenza pura** – Il provato aggregato di propulsione Cummins e l'affidabile sistema idraulico Kawasaki garantiscono prestazioni elevate, soprattutto quando è richiesto un impiego pieno d'impegno.

### ECONOMIA

**L'efficienza incontra la potenza** – Una gestione efficiente del motore e del sistema idraulico assicura un'interazione ottimale di tutti i componenti. Ciò riduce al minimo il consumo di carburante e i costi per ogni impiego.

SICUREZZA

### Protezione per l'uomo e la macchina

Con l'SY265C, la sicurezza inizia prima dell'avvio. Per garantire una protezione ottimale dell'uomo e delle macchine, degli utensili e di edifici, l'attrezzatura standard prevede una salita sicura in cabina, nonché corrimani e gradini antiscivolo sulla piattaforma. In questo modo si è sempre al sicuro, anche durante i lavori di manutenzione. Anche la telecamera posteriore e le valvole di sicurezza sono di serie.



### Assoluta affidabilità – per un buon feeling!

La garanzia di 5 anni\* di SANY vi da la sicurezza per affidarvi completamente alla vostra attrezzatura.

\* Con i partner partecipanti

ECONOMIA

### L'economia incontra la performance

Nel SANY SY265C ci sono molti aspetti della convenienza economica. Uno di questi è un consumo di carburante e di AdBlue incredibilmente basso. La precisa combinazione di bassi regimi del motore e di potenza idraulica, regolata in modo ottimale in base alle esigenze, garantisce la migliore efficienza del carburante in ogni applicazione.

Le modalità di lavoro selezionabili consentono inoltre di adattare l'intera macchina in modo preciso alle esigenze del compito da svolgere. In questo modo si ottiene l'efficienza economica ottimale per la propria macchina praticamente premendo un pulsante. Insieme al concetto di manutenzione ben congegnato, questa è la chiave per ottenere costi di esercizio piacevolmente bassi.





COMFORT DI COMANDO

# IL COMFORT CHE I DURI AMANO

La cabina di guida convince con molti punti a favore del comfort. E' isolata in modo elaborato e riduce al minimo il rumore, le vibrazioni e la polvere.

Gli oggetti più importanti possono essere depositati in due vani portaoggetti dietro il sedile, uno dei quali è refrigerato. Il sedile di guida a sospensione pneumatica come standard, con schienale alto e possibilità di regolazione individuale protegge la schiena e previene l'affaticamento anche durante una lunga giornata di lavoro. Piacevole nelle giornate fredde: il riscaldamento di serie dei sedili.

Anche la visibilità a 360° è esemplare. Ampi finestrini anteriori, laterali e posteriori consentono una visione ottimale in tutte le direzioni. Il climatizzatore automatico, la radio con connessione USB e le prese da 12 V sono anch'esse di serie a bordo.



COMFORT DI COMANDO

## Un controllo più sensibile della potenza non è possibile

Il lavoro preciso è la chiave per una maggiore efficienza e per la soddisfazione dei clienti. Le leve ergonomiche del joystick trasmettono i movimenti desiderati in modo particolarmente sensibile: con precisione e senza ritardi.



COMFORT DI COMANDO

## Maggiori informazioni in panoramica

Tutte le informazioni importanti per il conducente sono chiaramente visualizzate sul grande monitor multifunzionale. In questo modo si evitano errori di funzionamento e si aumenta la velocità di lavoro.



## I nostri highlights – I Vostri vantaggi Più di SANY:

- + Sottostuttura per impieghi gravosi
- + Idraulica veloce e potente
- + Strumenti e display riassuntivi
- + Saldature di alta qualità
- + Attrezzatura di sicurezza complessiva
- + Cabina di guida confortevole
- + Certificato ROPS ovv. FOPS



LAVORAZIONE

## Buoni motivi per scegliere il metallo pesante

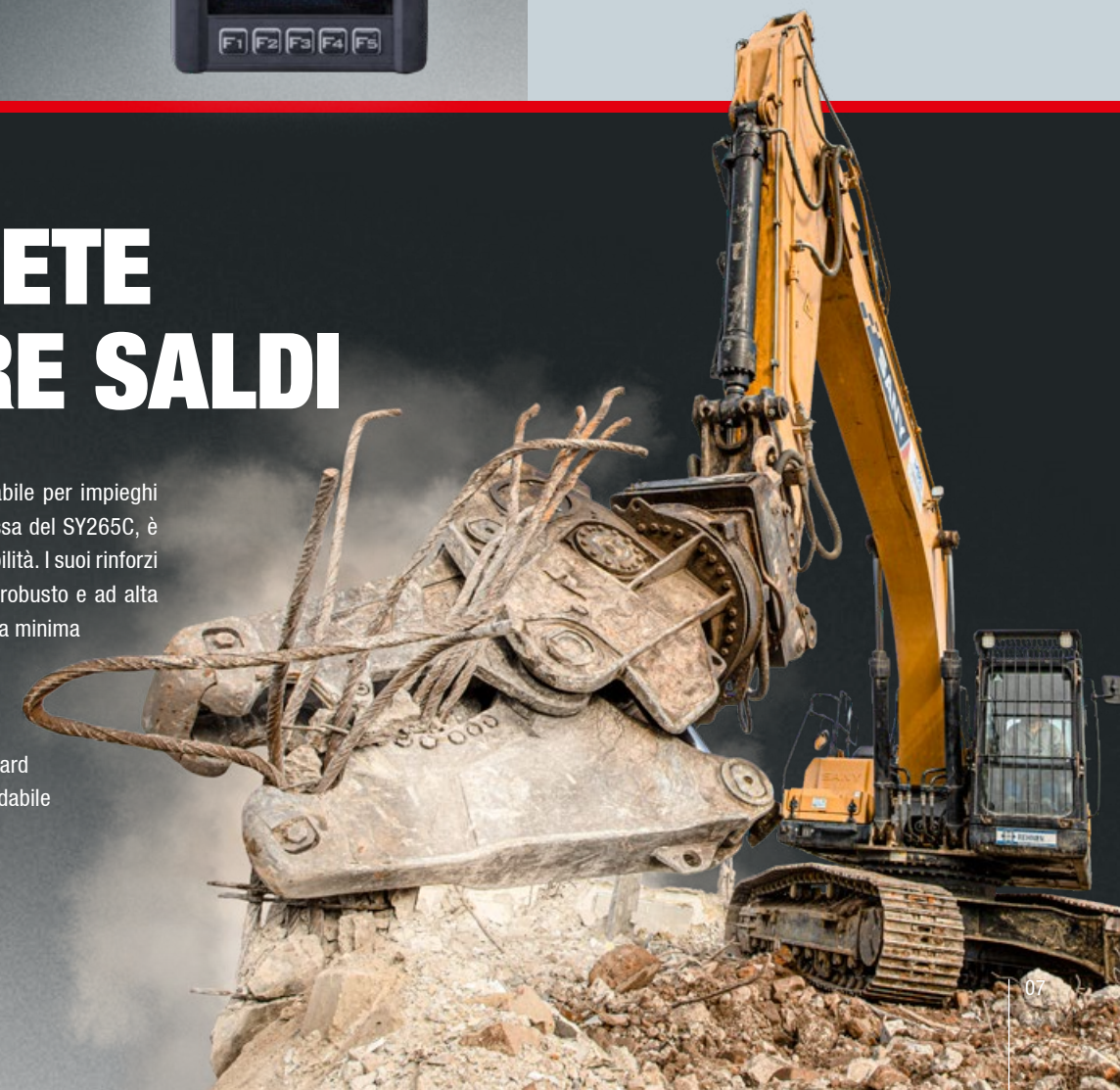
Le macchine devono sopportare molto nel gravoso lavoro quotidiano nei cantieri edili. Ecco perché tutti gli escavatori SANY sono progettati per la robustezza, dalla costruzione e la selezione dei materiali impiegati fino alla lavorazione e al controllo finale. Ad esempio, tutte le saldature vengono eseguite da robot sotto controllo computerizzato – con estrema

precisione. Ciò garantisce stabilità e affidabilità. A ciò si aggiunge un elevato grado di stabilità grazie alla robusta e ampia sottostuttura per impieghi gravosi. Ciò consente all'SY265C di convertire in modo ottimale la sua potenza. Buono a sapere anche questo: tutte le parti del rivestimento sono realizzate esclusivamente in metallo.

DIMENSIONI

# RIMANETE SEMPRE SALDI

Il sottocarro estremamente stabile per impieghi gravosi, insieme all'elevata massa del SY265C, è responsabile della massima stabilità. I suoi rinforzi integrati e l'impiego di acciaio robusto e ad alta resistenza garantiscono un'usura minima anche in presenza di carichi permanentemente elevati. Inoltre, le catene di acciaio utilizzate offrono il miglior standard di qualità – per una stabilità affidabile su qualsiasi superficie.





## MOTORE

Modello	CUMMINS QSB6.7
Tipo	Raffreddato ad acqua, 6 cilindri, con common rail e Adblue
Emissioni di scarico	Stage IV
Potenza nominale	142 kW / 2000 giri/min
Massima torsione	809 Nm / 1500 giri/min
Dislocamento	6700 ccm
Batteria	2 x 12 V

## SISTEMA IDRAULICO

Pompa principale	2 x pompa a pistone variabile con controllo positivo elettronico
Massima portata oilflow	2 x 246 l/min
Motore di traslazione	Motore a pistoni assiali a 2 velocità con riduttore planetario e freno automatico multidisco
Motore di rotazione	Motore a pistoni assiali con riduttore planetario e freno di stazionamento automatico

## REGOLAZIONE VALVOLE DI SICUREZZA

Implemento circuito	343 bar
Power boost	373 bar
Circuito di oscillazione	290 bar
Circuito di viaggio	343 bar
Indicazione pressione	39 bar

## CAPACITÀ DI RICARICA DEL SERVIZIO

Serbatoio Gasolio	465 l
Liquido raffreddamento motore	40 l
Olio motore	27 l
Guida (Per lato)	3,9 l
Adblue	38 l
Serbatoio olio idraulico	277 l

## PRESTAZIONI

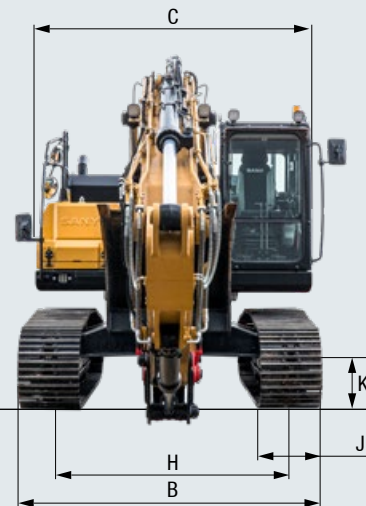
Velocità di oscillazione	10,6 giri/min
Max velocità marcia	Veolce 5,5 km/h, lenta 3,7 km/h
Massima forza di viaggio	227 kN
Pendenza superabile	35°
Capacità della benna	1,3 m³
Pressione al suolo	0,53 kg/cm²
Forza di scavo benna ISO	187 kN
Forze d'excavation du balancier ISO	130 kN

## SOVRA E SOTTO STRUTTURA

Lunghezza boom	5900 mm
Lunghezza braccio	2950 mm
Rulli inferiori	9
Rulli superiori	2
Deviatore rotazione	Ingranaggio planetario, freno di rotazione a rilascio idraulico

## PESO OPERATIVO

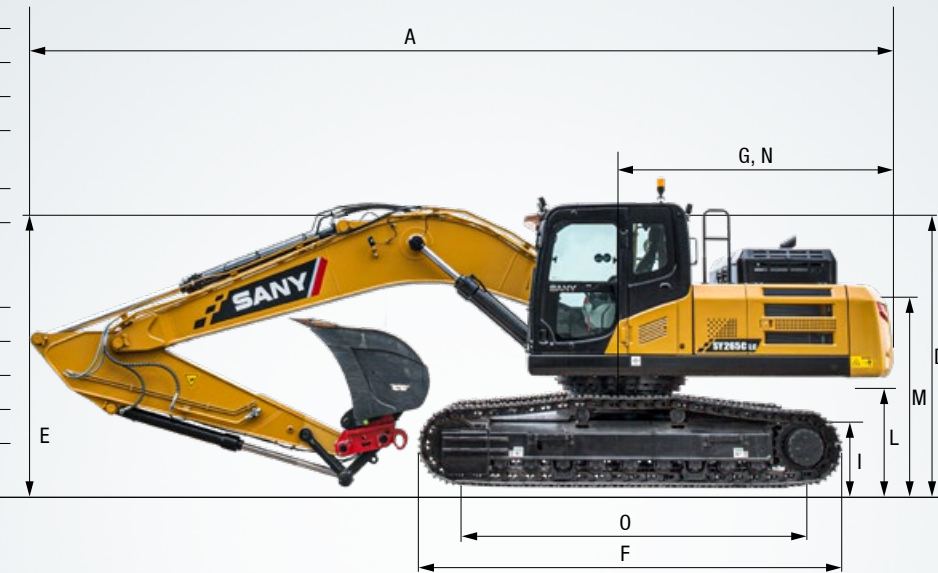
SY265C	27 000 kg
--------	-----------



## DIMENSIONI DI TRASPORTO

A Lunghezza trasporto	10290 mm
B Trasporto larghezza	*2990 mm **3190 mm
C Macchina parte superiore	2990 mm
D Altezza sopra la cabina ROPS	3140 mm
E Altezza del braccio-trasporto	3225 mm
F Lunghezza totale cingoli	4636 mm
G Lunghezza della coda	3105 mm
H Scarto	*2380 mm **2590 mm
I Altezza carro	945 mm
J Larghezza carro	600 mm 700 mm 800 mm
K Altezza minima da terra	470 mm
L Contrappeso	1045 mm
M Altezza copertura motore	2640 mm
N Raggio di rotazione	3105 mm
O Interasse	3833 mm

\*all'indirizzo 800 mm larghezza carro  
\*\*LC-Variante



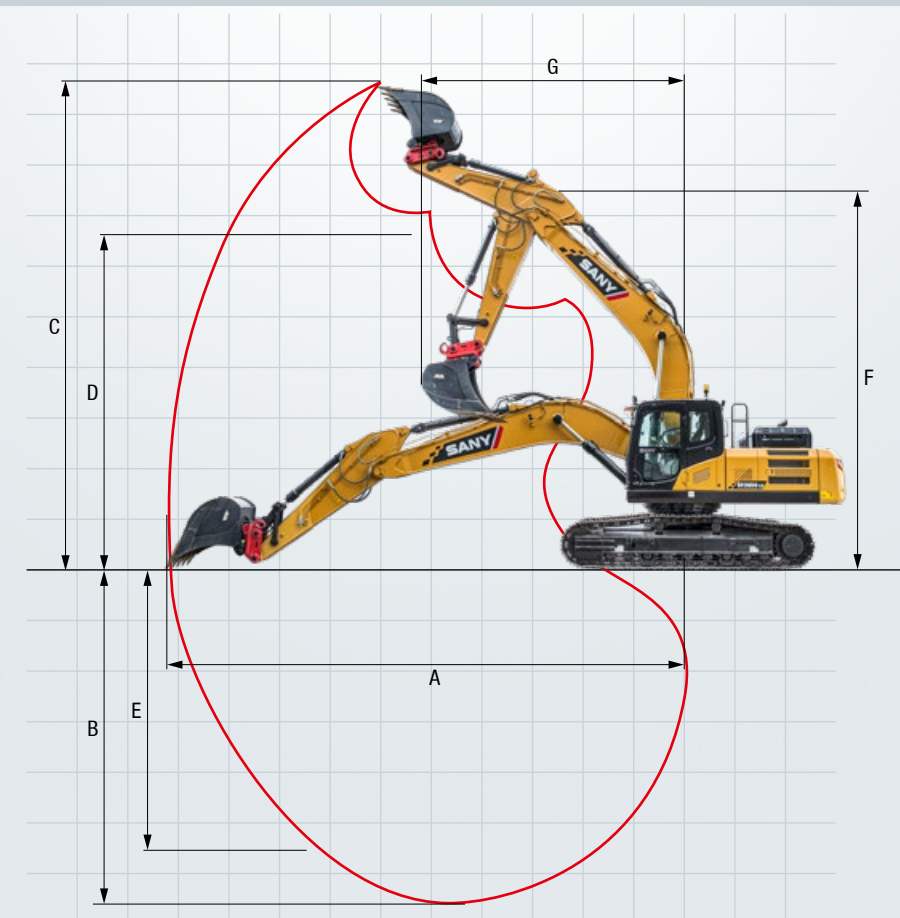
## CAPACITÀ DI SOLLEVAMENTO\*

Altezza di carico	Raggio				Max Portata		
	3,0m / 10,0ft	4,5m / 15,0ft	6,0m / 20,0ft	7,5m / 25,0ft	Capacità		
7,5 m kg			5981	5981	6000	6000	6,15
25,0 ft lb			13186	13186	13228	13228	20,19
6,0 m kg			6083	6083	5775	5673	7,53
20,0 ft lb			13411	13411	12732	12507	24,66
4,5 m kg			6242	6242	5838	5682	8,10
15,0 ft lb			13761	13761	12870	12527	26,62
3,0 m kg	9459	9459	7856	7502	6724	5385	8,40
10,0 ft lb	20853	20853	17319	16539	14824	11872	27,58
1,5 m kg	11713	10834	8870	7118	7037	5191	8,50
5,0 ft lb	25822	23885	19555	15692	15514	11144	27,85
Linea di piano	12789	10477	9541	6859	6892	5049	8,26
kg					6114	4527	8,26
lb					13479	9980	27,08
-1,5 m kg	11091	11091	13080	10367	9574	6879	7,75
-5,0 ft lb	24451	24451	28836	22855	21107	15165	25,47
-3,0 m kg	17705	17705	12543	10457	9339	6924	6,91
-10,0 ft lb	39032	39032	27652	23054	20589	15256	22,68
-4,5 m kg	15261	15261	10814	10766			5,51
-15,0 ft lb	33644	33644	23841	23735			18,09

\*all'indirizzo 800 mm larghezza carro LC-Variante

## AREA LAVORO

A Portata massimo di scavo	10225 mm
B Profondità massimo di scavo	6705 mm
C Massima altezza di scavo	9745 mm
D Massima altezza di scarico	6715 mm
F Massima portata di scavo laterale	5675 mm
G Altezza totale sopra il braccio al minimo raggio	8020 mm
I Minimo raggio	3800 mm





### L'escavatore tutto compreso

Grazie alla sua ampia attrezzatura, l'SY265C soddisfa perfettamente le sempre crescenti esigenze di un efficiente escavatore cingolato di media gamma. Con un posto di lavoro confortevole e produttivo. Con una performance ineguagliabile. E con degli accessori speciali esemplari come standard.



#### COMFORT OPERATORE / CABINA

Riscaldamento	●
Condizionatore d'aria	●
Radio e speaker	●
Bracciolo regolabile	●
Sedile a sospensione d'aria	●
Sedile riscaldato	●
Tergicristallo	●
Spruzzatore tergitristalli	●
AUX 1 sul Joystick	●
AUX 2 sul Joystick	●
Finestra frontale rimovibile	●
Luci tetto apribile	●
Cassetta raffreddamento	●

#### EQUIPAGGIO LAVORO

Volvo di sovraccarico per braccio	●
Doppio circuito per attacco rapido idraulico	●
Linea proporzionale sul joystick	●
Linea proporzionale della rotazione sul joystick	●
Regolazione portata per attachments	●
Braccio corto	●

#### SOTTOCARRO

Cingoli in ferro 600	●
Fori per fissare	●

Dotazione standard ● Opzione speciale ●

Le opzioni standard e speciali si differenziano a seconda del paese di consegna. Contattate direttamente il vostro rivenditore per qualsiasi domanda.

#### LUCI LAVORO

Luci frontali	●
Luci braccio	●
Luci piattaforma	●
Luci posteriori	●

#### MOTORE

Automatico inattivo	●
Filtro diesel	●
DOC	●

#### SISTEMA IDRAULICO

Freno di oscillamento	●
Due velocità di movimento	●
Tubi per addizionale funzione idraulica AUX 1	●
Tubi per addizionale funzione idraulica AUX 2	●
Joystick pressione idraulica operativa	●
Filtri	●

#### SICUREZZA

Stacca batteria	●
Allarme viaggio	●
Faro	●
Video camera	●
Corrimano	●
Serratura coperta	●
Tappo serbatoi bloccabile	●

# UN'ASSISTENZA SULLA QUALE POTETE CONTARE

Proprio come per i nostri escavatori, anche per i nostri prodotti di assistenza richiediamo una qualità e un'affidabilità elevate. Questo sottolinea le prestazioni dei nostri dispositivi per quanto riguarda la loro durata e il buon rapporto prezzo-rendimento.

Perché la manutenzione è uno dei fattori decisivi per l'efficienza, l'economia e la sicurezza. Il vostro concessionario SANY sarà lieto di assistervi con un servizio completo per garantire che la vostra macchina funzioni in modo efficiente e permanente.

### SANY – flessibile, veloce e sempre a vostra disposizione

Aiuto rapido, consulenza mirata e fornitura affidabile di ricambi originali – questo è ciò che intendiamo per servizio premium.



#### I Vostri vantaggi in Più di SANY:

- Fornitura rapida attraverso il magazzino centrale vicino a Colonia
- Oltre 15 000 ricambi per un'elevata affidabilità della vostra macchina
- Know-how esperto per una cura ottimale della vostra macchina
- I nostri concessionari sono aggiornati su tutte le sfide tecniche grazie allo speciale programma di formazione SANY.

### Fornitura di componenti di ricambio – veloce e affidabile

Con l'acquisto di un escavatore cingolato SANY avete fatto un investimento nel futuro. La rapida disponibilità dei componenti di ricambio vi garantisce bassi tempi di fermo o di inattività.



### Complessivo e nero su bianco

Manuali e documenti sono disponibili per tutti i escavatore cingolati SANY per supportarvi nel funzionamento, nella manutenzione, nell'assistenza e nella riparazione: questi includono manuali d'uso e manutenzione nonché specifiche tecniche.





HIGHLIGHTS **SY265C**

# PACCHETTO DI ENERGIA COMPATTO PER UN USO FLESSIBILE



Il SANY SY265C è sinonimo di prestazioni affidabili a risparmio di carburante – perfettamente alloggiato in un escavatore cingolato compatto e robusto. La sua convincente economia e la sua grande versatilità si dimostrano giorno dopo giorno in condizioni difficili.

## ROBUSTO E DUREVOLE

Il **design robusto del sottocarro rinforzato** assorbe facilmente le vibrazioni e gli elevati carichi di lavoro. Anche il braccio, con la sua struttura monoblocco e le **precise saldature**, convincono grazie alla loro **stabilità** e la distribuzione ottimale del carico.

## ESTREMAMENTE CONFORTEVOLE

Nei cantieri edili bisogna sempre lavorare con la massima concentrazione. Il posto di lavoro nell'SY265C offre le migliori condizioni per l'operatore della macchina sotto questo aspetto: dal **sedile comfort a sospensione pneumatica** al **climatizzatore automatico**, dallo **spazioso vano piedi** al **controllo preciso** tramite joystick.

## SICUREZZA AL PRIMO POSTO

È integrato tutto ciò, che riduce al minimo il rischio per il conducente in cabina e per l'ambiente della macchina. Da un'ottima visibilità a 360° compresa la **telecamera posteriore**, ai corrimano e ai **gradini antiscivolo**, il lavoro viene svolto in modo sicuro.

## FORZA AGILE

Il **sottocarro per impieghi gravosi** stabile e la sua elevata massa conferiscono all'SY265C la stabilità necessaria per **movimenti di lavoro veloci e potenti**. In questo modo è possibile portare a termine anche ampi compiti in breve tempo.

## POTENZA PURA

Il potente motore a 6 cilindri Cummins QSB6.7 con depurazione dei gas di scarico AdBlue, insieme al noto sistema idraulico Kawasaki, garantisce **in modo affidabile elevate prestazioni**. La pompa idraulica è sempre controllata in modo tale da **fornire esattamente la quantità di olio** richiesta. Il risultato è un'elevata efficienza esemplare al minor regime possibile del motore.

## L'EFFICIENZA INCONTRA LA POTENZA

La funzione Auto-Throttle, in combinazione con l'iniezione elettronica, regola il regime del motore alla potenza richiesta. Il sistema idraulico intelligente **riduce** così il **consumo di carburante**, l'**usura del motore** e le **emissioni di scarico**.

## HIGHLIGHTS TECNICI

Motore	CUMMINS QSB6.7
Potenza nominale	142 kW / 2 000 giri/min
Massima torsione	809 Nm / 1 500 giri/min
Max velocità marcia	5,5 km/h
Velocità di oscillazione	10,6 giri/min
Pompa principale	2 x pompa a pistone variabile con controllo positivo elettronico
Massima portata oilflow	2 x 246 l/min



**„LA MACCHINA È ECONOMICA E POTENTE!“**

*Patrick Meyer – Operatore di macchine MBT*

Non tutti i prodotti sono disponibili in tutti i mercati. Nell'ambito del nostro processo di miglioramento continuo, ci riserviamo il diritto di modificare le specifiche ed esecuzioni senza preavviso. Le illustrazioni possono contenere ulteriori opzioni.

# SANY

Quality Changes the World

**SANY EUROPE GmbH**

Sany Allee 1  
D-50181 Bedburg  
fon +49 2272 90531 100  
fax +49 2272 90531 109  
info@sanyeurope.com  
www.sanyeurope.com