



ATTACHMENTS

IT-EN



C&F - CONSTRUCTION EQUIPMENT

www.cfequipments.com

IT Nel 2002 viene fondata C&F come azienda di produzione di componenti per macchine operatrici e per il sollevamento dopo 30 anni di esperienza nel settore delle macchine movimento terra. A partire dal 2008 viene avviata la produzione di attrezzature per minipale, sollevatori telescopici, terne, pale gommate ed escavatori e minidumper cingolati a marchio C&F.

—Valori

Offrire sempre nuove soluzioni per migliorare l'utilizzo, la sicurezza e la produttività caratterizza da sempre lo spirito della nostra azienda. Ascoltare utilizzatori, rivenditori e noleggiatori ci aiuta a migliorare ed investire costantemente nella ricerca e nello sviluppo di soluzioni innovative capaci di dare risposte alle esigenze di tutti i nostri clienti.

—Qualità

Progettiamo e produciamo tutti i nostri prodotti internamente perchè crediamo fermamente nella forza delle nostre idee e nella qualità della manodopera italiana. Selezioniamo i materiali e componentistiche migliori per tutte le nostre macchine per garantirne la massima durata nel tempo.

—Gamma

La gamma delle attrezzature è composta da 13 prodotti diversi disponibili oltre 500 combinazioni differenti. Tutti i modelli si distinguono per soluzioni tecniche innovative che garantiscono di resistere nel tempo ed essere affidabili anche nelle condizioni di lavoro più gravose.

EN C&F was founded in 2002 as a company manufacturing moving and lifting machine components, after over 30 years of experience in the earthmoving field. Since 2008, the company has launched the production of equipment for skid steer loaders, telehandlers, backhoe loaders, wheel loaders and excavators, and the own-brand tracked minidumpers.

—Value

From the beginning, the company has been characterized by an innovative drive: C&F offers new solutions to improve use, safety and performance of its machines and applications. Listening to end-users, dealers and rental companies helps us to improve and invest constantly in research and development of advanced solutions able to promptly respond to our customer needs.

—Quality

C&F designs and produces all the product range internally, as we strongly believe in the strength of our ideas and in the quality of Italian manufacture. We accurately select the best materials and components for our equipment to guarantee maximum durability.

—Products

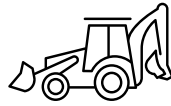
The attachment range includes 13 models in over 500 different combinations. All models stand out for innovative technical solutions that guarantee resistance in time and reliability in any working condition.

C&F SRL
Viale Finlandia 8
73100 Lecce, IT
VAT 036 19 66 07 50

C&F · MATCHING LEGEND



Escavatore · Excavator



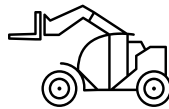
Terna · Backhoe Loader



Pala Gommata · Wheel Loader



Pala Gommata/Cingolata compatta · Skid Steer Loader



Movimentatore telescopico · Telehandler

BENNA SPAZZATRICE

1100–2400 mm

IT Le Spazzatrici con benna di raccolta sono indicate per la pulizia di strade, cantieri e grandi aree in genere. Sono applicabili su skid steer loader, pale gommata, terne e telescopici. Sono fornite di serie con lama a doppio smusso imbullonata su tutte le versioni, spazzole in polipropilene, kit di attacco universale per skid steer loader, tubi in gomma ed innesti rapidi a faccia piana. È possibile su richiesta equipaggiare la macchina con il kit innaffiante a pressione o a caduta con serbatoio da 100lt, o con spazzola laterale.

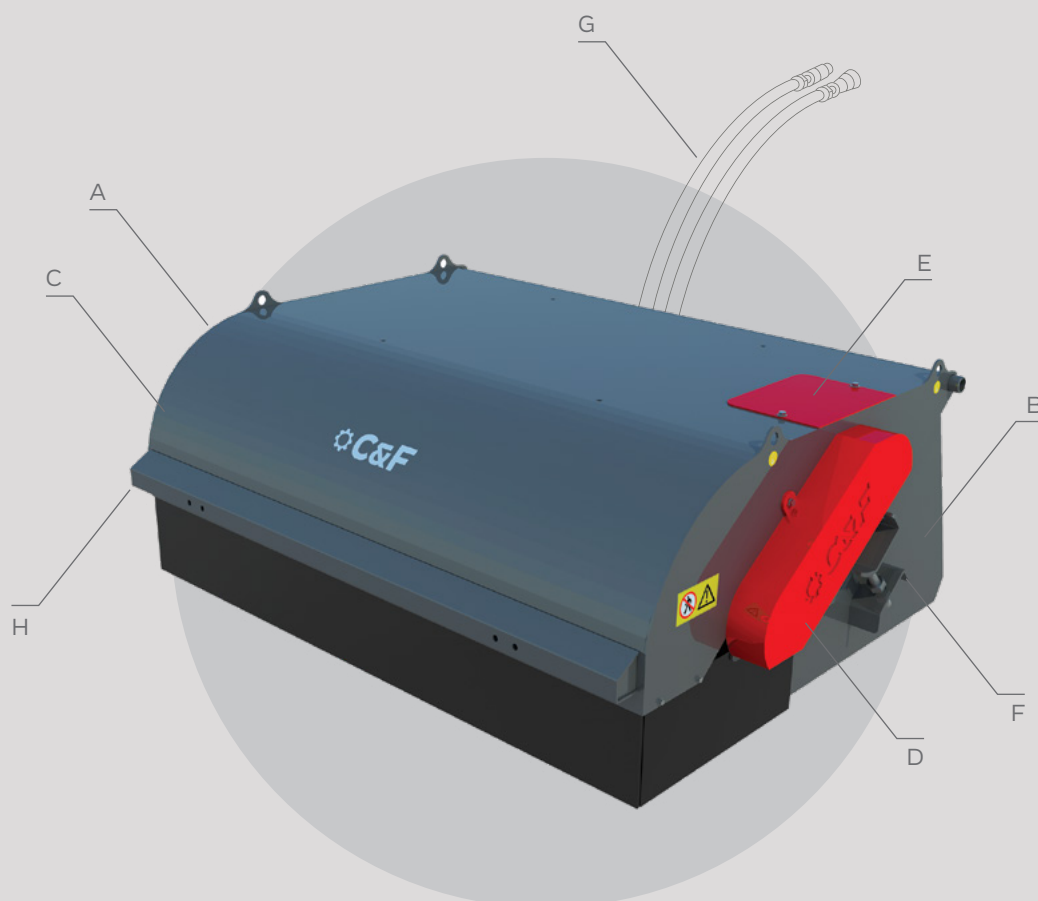
Le ruote in acciaio sono di serie sul modello R.

SWEeper BUCKET

43.3–94.4 inch

EN Sweepers bucket with collecting bucket are indicated for street cleaning, yards and big areas. Every sweeper is equipped double U groove reversible blade fixed with bolts, brushing in PP material, universal linkage plate for skid steer loader, rubber pipes for hydraulic circuit and flat-head quick couplers. They can be attached on wheel loader, skid steer loader, backhoes and telehandlers. On request is possible to apply the falling watering kit or pressure with container (100lt) or the side brush.

Only on R version include four steel wheel.



MODELLO · MODEL	SWP110	SWP130	SWP150	SWP168	SWP180	SWP210	SWP240
LARGHEZZA (mm)	1125	1325	1525	1680	1825	2125	2425
WIDTH (inch)	44.3	52.1	60	66	72	83.6	95.5
PESO (kg)	310	330	350	380	410	460	610
WEIGHT (lbs)	683,4	727,5	771,6	837	903,9	1014	1344,8
Ø SPAZZOLE (mm)	560	560	560	560	560	560	560
Ø BRUSHES (inch)	22	22	22	22	22	22	22
N° SPAZZOLE	20	27	34	36	39	44	52
No BRUSHES	20	27	34	36	39	44	52
CAPACITÀ BENNA (L)	280	380	410	440	475	550	675
CAPACITY (US Gal)	74	100	108.3	116	125.5	145.3	165

CARATTERISITCHE TECNICHE / TECHNICAL FEATURES



Spazzola laterale
Side brush



Kit acqua a caduta
Anti-dust kit (fall)



Kit acqua pressione
Anti-dust kit (press)



Kit acqua (no serb.)
Anti-dust bar



Ruote in acciaio
Steel wheels



C&F - CONSTRUCTION EQUIPMENT

SWEEPER BUCKET

OPTIONAL



Supporto rullo ·
Frame



Benna di raccolta ·
Harvest bucket



Rullo spazzola ·
Brush



Trasmissione ·
Transmission
compartment



Motore idraulico ·
Hydraulic motor



Vite di regolazione ·
Regulation screw



Conn. idraulica ·
Hydraulic conn.



Protezione ·
Front protection

FOCUS

SWPA

SPAZZATRICE ANGOLABILE

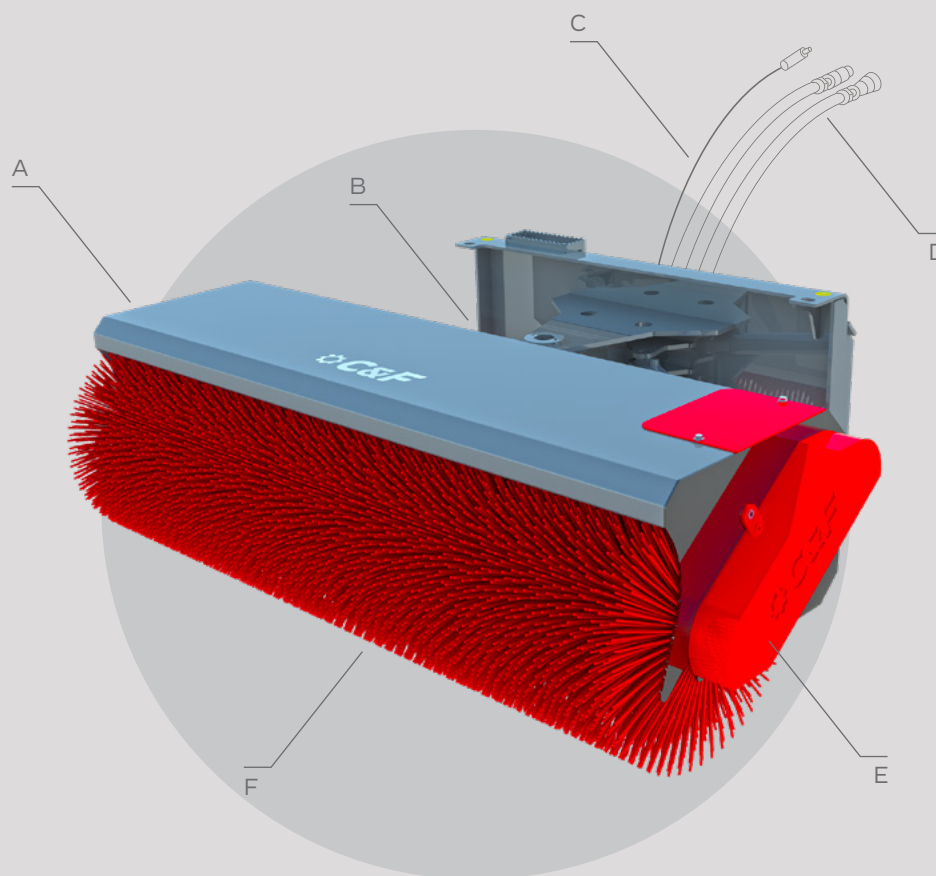
1500—2400 mm

IT La spazzatrice angolare può essere utilizzata per la pulizia di cantieri edili, strade e grandi aree in genere anche leggermente innevate. È fornita di serie con rotazione $\pm 30^\circ$ destra e sinistra, kit di attacco universale per skid steer loader, tubi in gomma per l'alimentazione del circuito idraulico e innesti rapidi a faccia piana. La spazzatrice può essere applicata su skid steer loader, pale, terne e sollevatori telescopici.

ANGLE BROOM

60—94.4 inch

EN Angle broom can be used for quick cleaning of yards or street, and to remove snow up to 10cm of dept. They are equipped of mass production of $\pm 30^\circ$ angulation left and right, universal linkage plate for skid steer loader, rubber pipes for hydraulic circuit and flat-head quick couplers. The angle polishing brush can be attached on skid steer loader, wheel loader, backhoes and telehandler.



SPAZZATRICE ANGOLABILE

C&F—CONSTRUCTION EQUIPMENT



MODELLO · MODEL	SWPA150	SWPA180	SWPA210	SWPA240
LARGHEZZA (mm)	1525	1825	2125	2425
WIDTH (inch)	60	72	83.6	95.5
PESO (kg)	340	380	420	450
WEIGHT (lbs)	749.6	837.7	926	992
ANGOLO	± 30°	± 30°	± 30°	± 30°
ANGLE	± 30°	± 30°	± 30°	± 30°
ROTAZIONE	Idraulica	Idraulica	Idraulica	Idraulica
ROTATION	Hydraulic	Hydraulic	Hydraulic	Hydraulic

CARATTERISTICHE TECNICHE / TECHNICAL FEATURES



Kit acqua a caduta
Anti-dust kit (fall)



Kit acqua pressione
Anti-dust kit (press)



Ruote regolabili
Adjustable wheels



Attacco flottante
Floating connection



Connettore 8/14 poli
Deutsche plug



C&F - CONSTRUCTION EQUIPMENT

OPTIONAL



Supporto rullo ·
Frame



Cilindri rotazione ·
Hydraulic cylinder



Conn. elettrica ·
Electric connection



Conn. idraulica ·
Hydraulic conn.



Trasmissione ·
Transmission
compartment



Rullo spazzola ·
Brush

FOCUS

BENNA MISCELATRICE

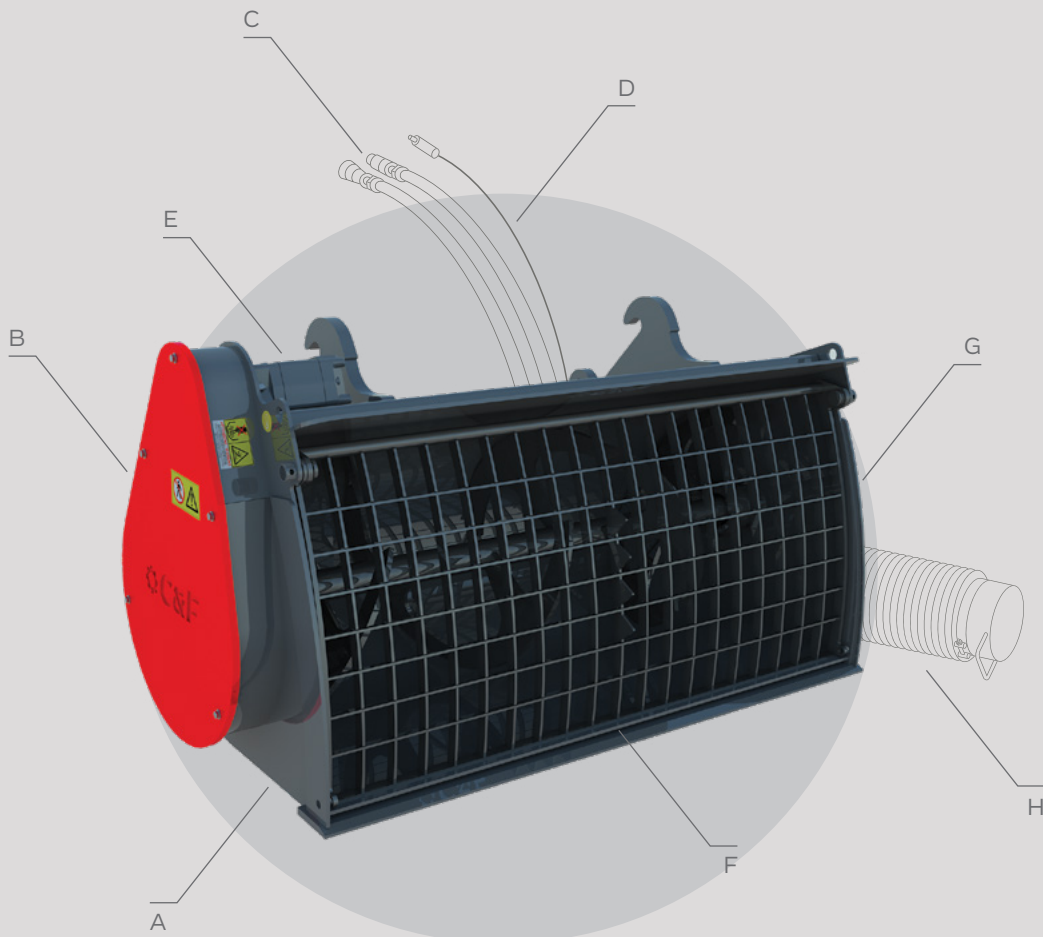
100–800 L

IT Espressamente progettate per la produzione del calcestruzzo, possono essere applicate su escavatori, skid steer loader, pale, terne e sollevatori telescopici. Sono prodotte in materiale antiusura per garantire la massima efficienza e durata nel tempo. Sono equipaggiate di elettrovalvola a comandi elettrici e pulsante per l'apertura idraulica della bocchetta di scarico e tubo flessibile in gomma per lo scarico del calcestruzzo, griglia di protezione imbullonata, tubi in gomma per l'alimentazione del circuito idraulico ed innesti rapidi a faccia piana.

MIXER BUCKET

26–211 US Gal

EN Designed for concrete production, they can be attached on excavators, skid steer loader, wheel loader, backhoes and telehandler. Made of wear and tear steel and of high quality to grant the maximum efficiency and life, they are equipped of mass production of electrical control, electrovalve with button for hydraulic opening of unloading plate, unloading piston, rubber tube for concrete unloading, protection grate, rubber pipes for hydraulic circuit, flat-head quick couplers and universal linkage plate for skid steer loader.



MODELLO · MODEL	BMX100	BMX160	BMX200	BMX250	BMX350	BMX450	BMX600	BMX800
LARGHEZZA (mm)	1000	1200	1420	1420	1600	1600	1950	1950
WIDTH (inch)	39.3	47.2	55.9	55.9	62.9	62.9	76.7	76.7
PESO (kg)	180	250	330	400	420	440	650	750
WEIGHT (lbs)	396.8	551.1	727.5	881.8	925.9	970	1433	1653
TRASMISSIONE	Motorid.	Catena	Catena	Catena	Catena	Catena	Catena	Catena
TRANSMISSION	Gearmotor	Chain	Chain	Chain	Chain	Chain	Chain	Chain
CAPACITÀ BENNA (L)	100	160	200	270	350	450	600	800
CAPACITY (US Gal)	26.4	42.2	52.8	71.3	92.4	118.8	158.8	211

CARATTERISITCHE TECNICHE / TECHNICAL FEATURES



Connettore 8/14 poli
Deutsche plug



Griglia idraulica
Hydraulic grate

OPTIONAL



Benna · Frame



Trasmissione ·
Transmission comp.



Conn. idraulica ·
Hydraulic conn.



Conn. elettrica ·
Electric connection



Motore idraulico ·
Hydraulic motor



Griglia di protezione ·
Protection grate



Coclea ·
Mixing shaft



Tubo di scarico ·
Unloading tube

FOCUS

BENNA MISCELATRICE CON SCARICO LATERALE

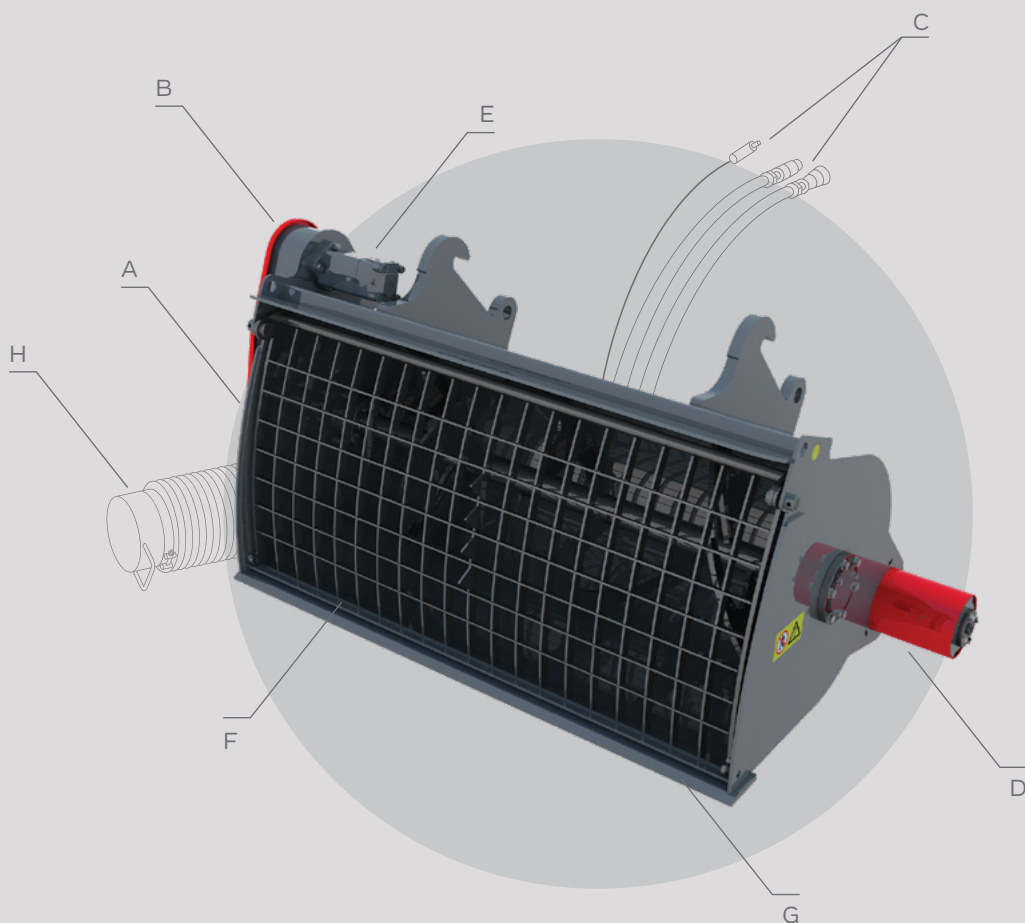
200–600 L

IT Il sistema di Scarico Laterale C&F è semplice, totalmente automatico, sicuro ed efficiente. Rispetto alla versione a scarico centrale, il sistema di miscelazione rimane invariato, garantendo gli stessi standard di efficienza. L'aggancio del tubo di scarico avviene completamente fuori dall'ingombro della benna miscelatrice garantendo il massimo livello di sicurezza possibile.

MIXER BUCKET WITH SDS SYSTEM

55.9–158 US Gal

EN SDS System is easy to use, totally automatic, safe and efficient at the same time. The mixing technique is unchanged: same efficiency level of standard mixer is guaranteed. The discharge tube is connected to the lateral side of the bucket, so as to avoid crossing the machine footprint area.



BENNA MISCELATRICE CON SCARICO LATERALE

C&F—CONSTRUCTION EQUIPMENT

MODELLO · MODEL	SBX200	SBX250	SBX350	SBX450	SBX600
LARGHEZZA (mm)	1420	1420	1600	1600	1950
WIDTH (inch)	55.9	55.9	62.9	62.9	76.7
PESO (kg)	330	400	420	440	650
WEIGHT (lbs)	727.5	881.8	925.9	970	1433
TRASMISSIONE	Catena	Catena	Catena	Catena	Catena
TRANSMISSION	Chain	Chain	Chain	Chain	Chain
CAPACITÀ BENNA (L)	200	270	350	450	600
CAPACITY (US Gal)	52.8	71.3	92.4	118.8	158.5

CARATTERISTICHE TECNICHE / TECHNICAL FEATURES



Connettore 8/14 poli
Deutsche plug



Griglia idraulica
Hydraulic grate

OPTIONAL



Benna · Frame



Trasmissione ·
Transmission comp.



Conn. idraulica
e elettrica ·
Hydraulic/Electric
connection



Sistema scarico
laterale ·
SDS system



Motore idraulico ·
Hydraulic motor



Griglia di protezione
· Protection grate



Coclea ·
Mixing shaft



Tubo di scarico ·
Unloading tube

FOCUS

PFS

FORCA PALLET

800–1800 kg

IT Le forche pallet C&F Benne sono munite di protezione antiribaltamento contro la perdita del carico in fase operativa. Possono essere montate su skid steer loader, pale, terne e sollevatori telescopici. La portata varia da 800 a 1800 kg.

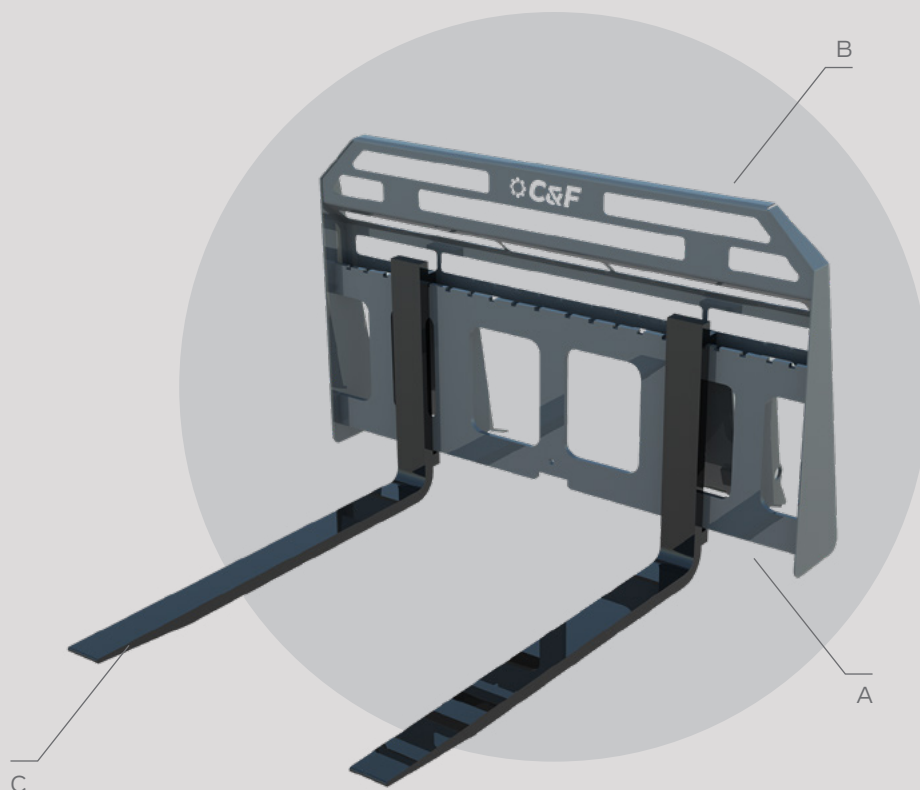
PALLET FORKS

1736–3768 lbs

EN Pallet forks with safety protection device which prevents the loads from falling during handling operations. They can be attached on skid steer loaders, wheel loaders, backhoes and telehandlers. Capacity from 1736 to 3768 lbs.

FORCA PALLET

C&F—CONSTRUCTION EQUIPMENT



MODELLO · MODEL	PFS.010.01	PFS.015.01	PFS.015.02	PFS.020.01	PFS.035.01	PFS.035.02
LARGHEZZA (mm)	900	1200	1400	1200	1500	1500
WIDTH (inch)	35.8	47.2	55.1	47.2	59	59
PESO (kg)	135	140	160	150	213	233
WEIGHT (lbs)	297	308	352	330	467	491
PORTATA (kg)	800	1000	1000	1800	1800	1800
CAPACITY (lbs)	1763.7	2204.6	2204.6	3768	3768	3768

CARATTERISITCHE TECNICHE / TECHNICAL FEATURES



C&F - CONSTRUCTION EQUIPMENT

PALLETT FORKS



Telaio · Frame



Protezione · Protection



Forca · Fork

MFB

BENNA MULTIFUNZIONE

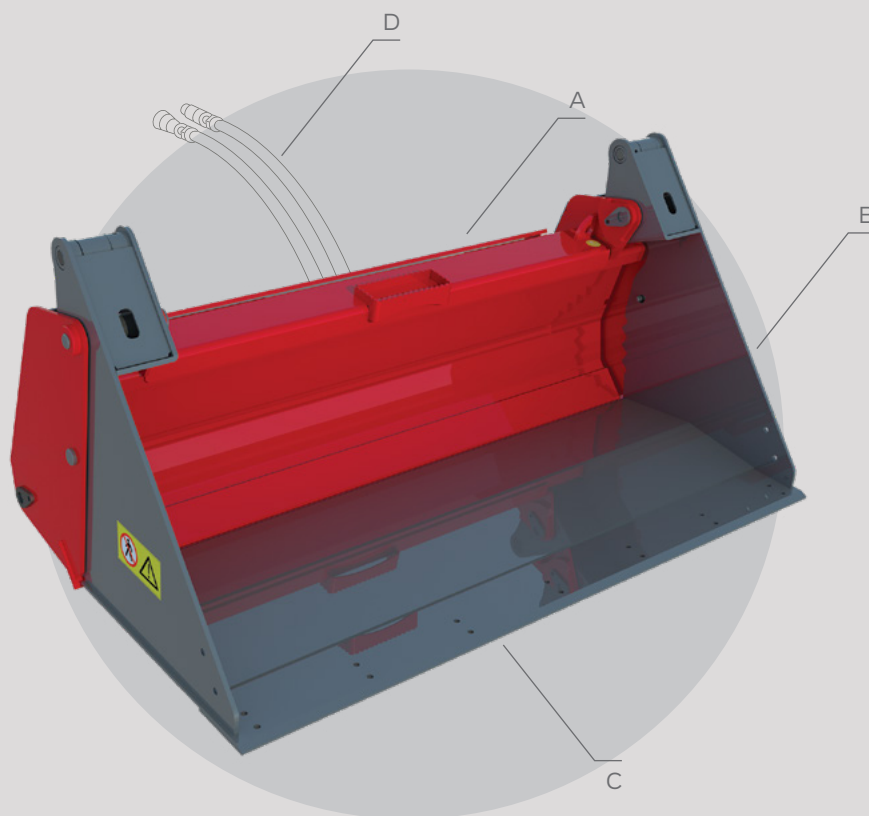
1570—2050 mm

IT La benna multifunzione è utilizzata per lavori di scavo, spianatura, carico e scarico, ma anche movimentazione in genere. È fornita con kit di attacco universale per skid steer loader, tubi in gomma per l'alimentazione del circuito idraulico ed innesti rapidi faccia piana. Può essere fornita su richiesta con denti a forcella.

COMBINATION BUCKET

61.8—80.7 inch

EN Multifunctional bucket can be attached to any type of skid steer loader. It is used to dig, level, charge and discharge, but even to handling material. It is supplied with universal linkage plate for skid steer loader, rubber pipes for hydraulic circuit and flat-head quick couplers. Available also with fork teeth.



BENNA MULTIFUNZIONE

C&F—CONSTRUCTION EQUIPMENT



MODELLO · MODEL	MFB157	MFB174	MFB205
LARGHEZZA (mm)	1570	1740	2050
WIDTH (inch)	61.8	68.5	80.7
PESO (kg)	350	360	410
WEIGHT (lbs)	771.6	739.6	903.9

CARATTERISTICHE TECNICHE / TECHNICAL FEATURES



Dente imbullonato
Bolted teeth

OPTIONAL



C&F - CONSTRUCTION EQUIPMENT
COMBINATION BUCKET



Benna · Bucket



Mordente · Claw



Lama forata ·
Blade



Conn. idraulica ·
Hydraulic conn.

FOCUS

BENNA FRONTALE

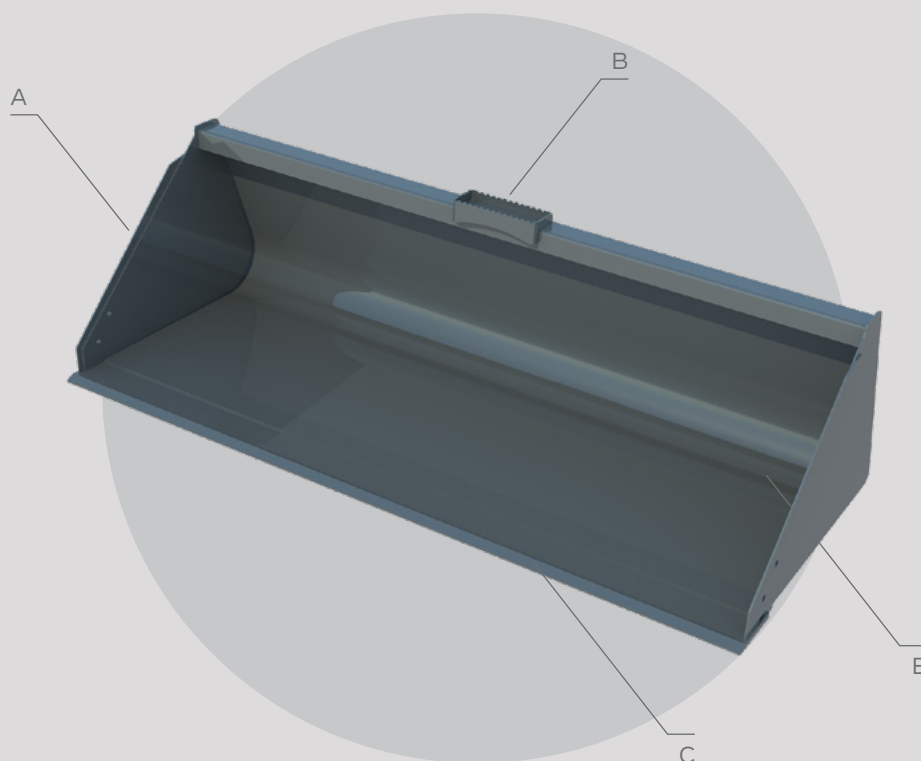
910–2050 mm

IT Applicabili esclusivamente su skid steer loader, sono interamente realizzate in FE510. Rispondono a tutti i requisiti di qualità e sicurezza richiesti dalla comunità europea. Sono prodotte in serie con lama forata per l'applicazione di denti a forcella. Su richiesta possono essere applicati denti a capsula.

FRONT BUCKET

35.8–80.7 inch

EN Designed only for skid steer loader, are made of FE510. The C&F Benne front buckets meets the european standard for quality and safety. On request is possible to applicate fork or welded-on teeth.



MODELLO · MODEL	BSF090	BSF112	BSF130	BSF140	BSF157	BSF178	BSF188	BSF205
LARGHEZZA (mm)	910	1120	1300	1400	1570	1780	1880	2050
WIDTH (mm)	35.8	44	51.2	55	62	70	74	80.7
PESO (kg)	80	90	110	150	165	175	250	280
WEIGHT (lbs)	176	198	242.5	330.7	363.7	385.8	551	617.3
N° DENTI	5	5	6	6	6	7	7	8
No TEETH	5	5	6	6	6	7	7	8
CAPACITÀ BENNA (L)	230	285	330	420	475	530	665	715
CAPACITY (US Gal)	60.7	75	87	111	125	140	175	189

CARATTERISTICHE TECNICHE / TECHNICAL FEATURES



Dente imbullonato
Bolted teeth



Lama supplementare
Add. cutting edge

OPTIONAL



Tagliante laterale ·
Sidel cutter



Pedana · Step



Lama antiusura ·
Antiwear blade



Fondo rinforzato ·
Reinforced bottom

PINZA INDUSTRIALE

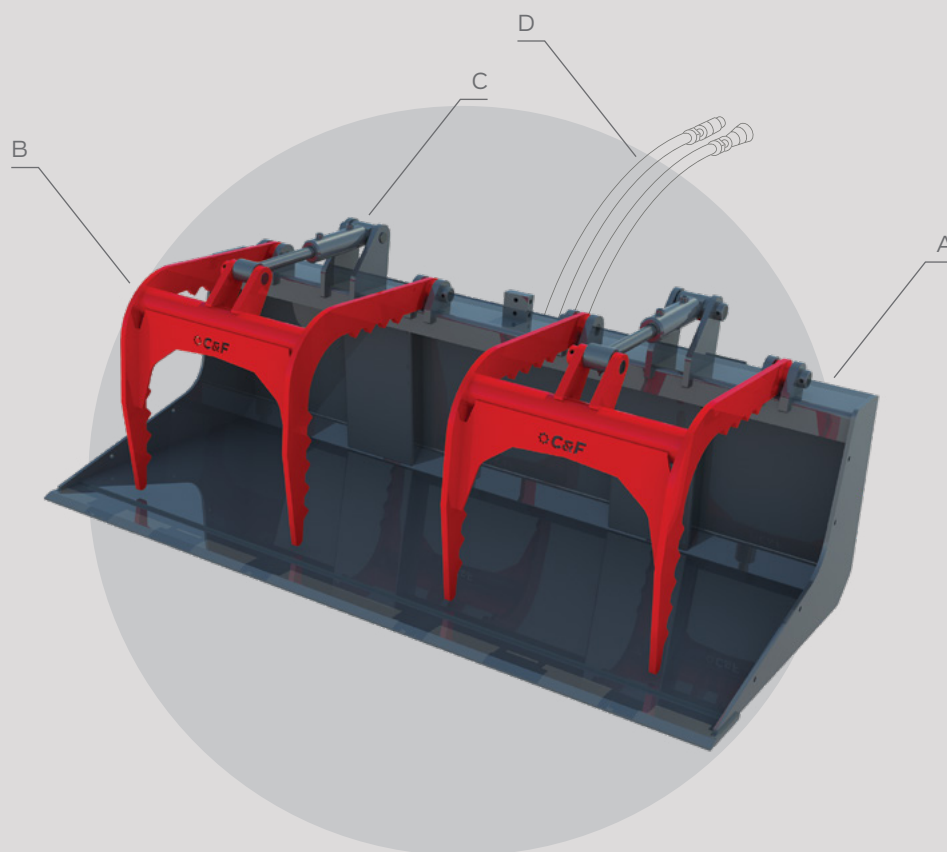
1400–2050 mm

IT La pinza industriale è utilizzata nella movimentazione di rottami edili ed industriali e di rifiuti in genere. È fornita con tubi in gomma per l'alimentazione del circuito idraulico, innesti rapidi a faccia piana e kit di attacco universale per skid steer loader.

INDUSTRIAL GRAPPLE

55–80.7 inch

EN Industrial grapple is used for rubbish and scrapes in building and industrial works. It's supplied with rubber hoses for alimentacion circuit, flat-head quick couplers and universal linkage plate for skid steer loader.



MODELLO · MODEL	PLI140	PLI157	PLI187	PLI205
LARGHEZZA (mm)	1400	1570	1870	2050
WIDTH (inch)	55	61.8	73.6	80.7
PESO (kg)	315	330	350	410
WEIGHT (lbs)	694.5	727.5	771.6	903.6

CARATTERISTICHE TECNICHE / TECHNICAL FEATURES



Valvola proporzionale
Soft-closing valve

OPTIONAL



Benna · Bucket



Mordenti
indipendenti · Claw



Cilindro idraulico ·
Hydraulic ram



Conn. idraulica ·
Hydraulic conn.

PINZA AGRICOLA

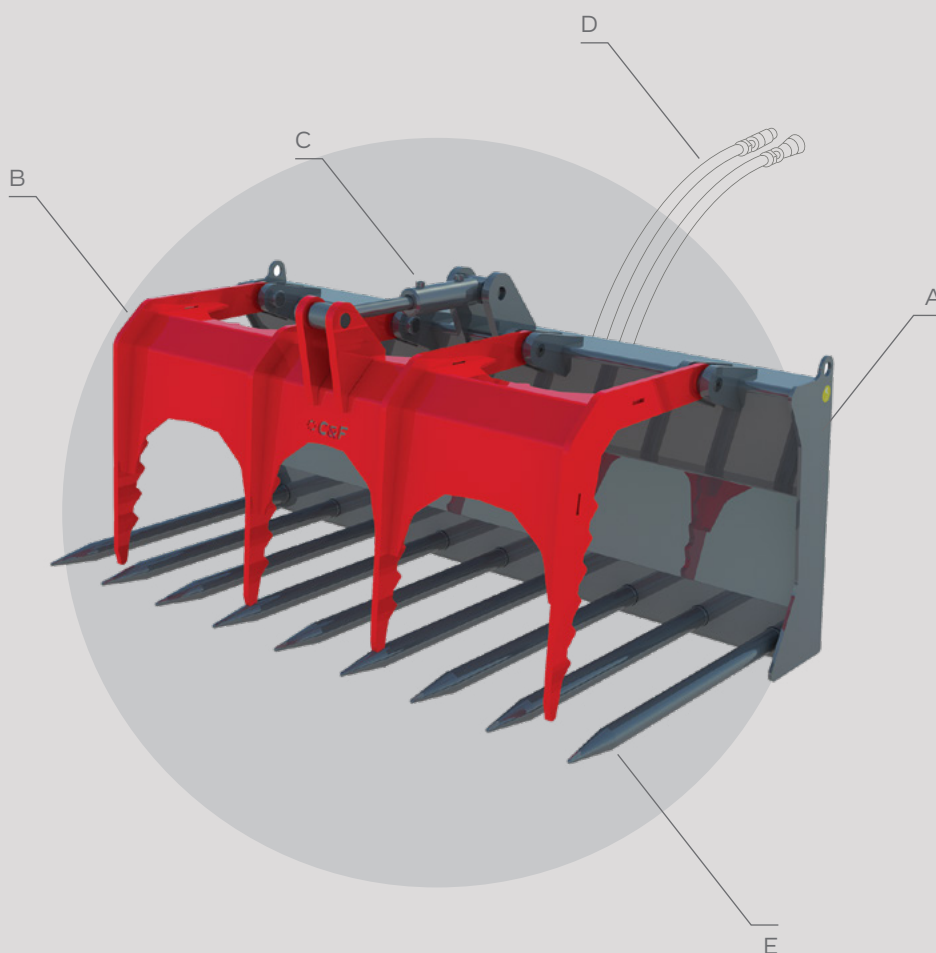
1400–2050 mm

IT La pinza agricola è utilizzata nella movimentazione di materiale in agricoltura. È fornita con denti imbullonati intercambiabili di serie, tubi in gomma per l'alimentazione del circuito idraulico, innesti rapidi a faccia piana e kit di attacco universale per skid steer loader. Può essere applicata su skid steer loader, pale, terne e telescopici.

AGRICULTURAL GRAPPLE

55–80.7 inch

EN The farm/utility grapple is suitable for farming and industrial works. It is supplied with interchangeable teeth, rubber pipes for hydraulic circuit and universal linkage plate for skid steer loader. It can be attached on skid steer loaders, wheel loaders, backhoes, telehandlers.



MODELLO · MODEL	AGR140	AGR157	AGR187	AGR205
LARGHEZZA (mm)	1400	1570	1870	2050
WIDTH (inch)	55	61.8	73.6	80.7
PESO (kg)	185	205	240	300
WEIGHT (lbs)	407.8	452	529	661

CARATTERISTICHE TECNICHE / TECHNICAL FEATURES



A

Benna · Bucket

B

Mordente · Claw

C

Cilindro idraulico · Hydraulic ram

D

Conn. idraulica · Hydraulic conn.

E

Puntale imbullonato · Bolted teeth

LAMA DOZER

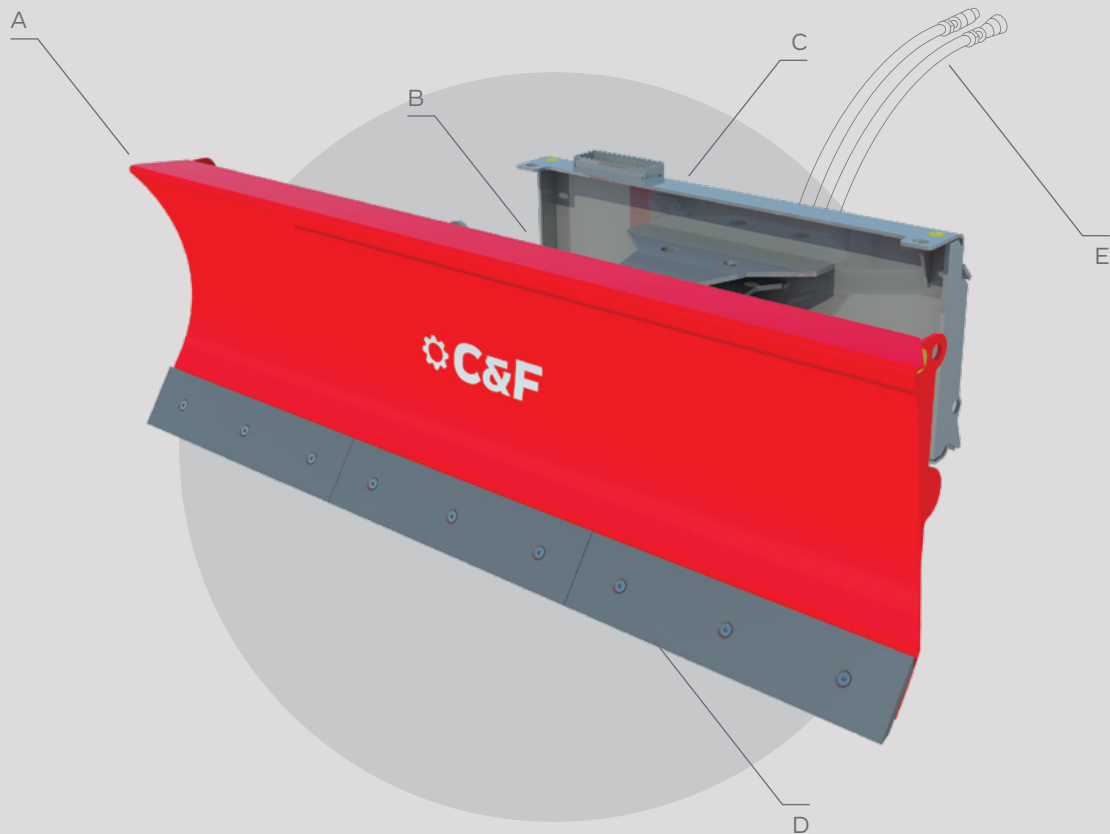
1570—2400 mm

IT Lama angolabile per lavori di reinterro con rotazione idraulica 30° destra e sinistra. E' fornita con tubi in gomma per l'alimentazione del circuito idraulico, innesti rapidi a faccia piana e kit di attacco universale per skid steer loader. Può essere montata su skid steer loader e mini terne. Sullo stesso supporto può essere applicata la Spazzatrice Angolabile.

BLADE DOZER

61.8—95 inch

EN Blade for interring works with mechanic or hydraulic left-right angulation $\pm 30^\circ$. It's supplied with rubber hoses for alimentacion circuit and universal linkage plate for skid steer loader. It's can be attached on skid steer loader and mini backhoes. It's even possible to applicate on the same support the angle polishing brush.



LAMA DOZER

C&F—CONSTRUCTION EQUIPMENT



MODELLO · MODEL	DOZ157	DOZ187	DOZ210	DOZ240
LARGHEZZA (mm)	1570	1870	2100	2400
WIDTH (inch)	61.8	73.6	83	95
PESO (kg)	240	280	300	320
WEIGHT (lbs)	529	617	661	705.5

CARATTERISTICHE TECNICHE / TECHNICAL FEATURES



Valvole di blocco
Blocking valve

OPTIONAL



Versoio · Moldboard



Cilindri di angolazione · Angulation cylinder



Supporto · Frame



Lama reversibili · Reversible blade in 3 sectors



Conn. idraulica · Hydraulic conn.

FOCUS

T-DOZ

LAMA TILT-DOZER

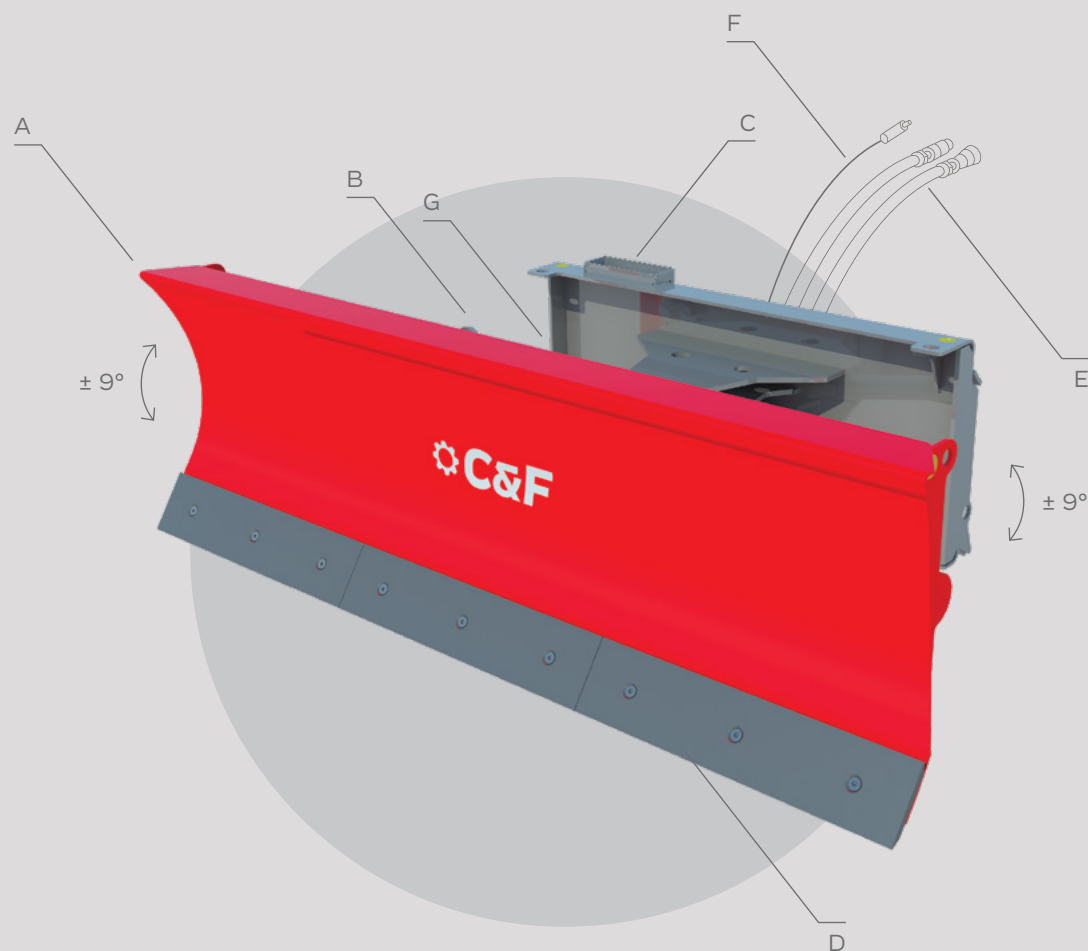
1570—2700 mm

IT Lama angolabile per lavori di reinterro con rotazione idraulica 30° destra e sinistra e tilt 9° su/giu. È fornita con tubi in gomma per l'alimentazione del circuito idraulico, innesti rapidi a faccia piana, kit elettrico e kit di attacco universale per skid steer loader. Può essere montata su skid steer loader e mini terne. Sullo stesso supporto può essere applicata la spazzatrice angolabile e la lama dozer.

BLADE TILT-DOZER

62—106.3 inch

EN Blade for interring works with hydraulic left-right angulation $\pm 30^\circ$ and $\pm 8^\circ$ tilting. It's supplied with rubber hoses for alimentation circuit, flat-head quick couplers and universal linkage plate for skid steer loader. It's can be attached on skid steer loader and mini backhoes. It's even possible to applicate on the same support the Angle Broom.



LAMA TILT-DOZER

C&F—CONSTRUCTION EQUIPMENT



MODELLO · MODEL	T-DOZ187	T-DOZ210	T-DOZ240	T-DOZ270
LARGHEZZA (mm)	1870	2100	2400	2700
WIDTH (inch)	62	82.6	94.5	106.3
PESO (kg)	410	430	460	480
WEIGHT (lbs)	903,8	944	1014	1058

CARATTERISTICHE TECNICHE / TECHNICAL FEATURES



Valvole di blocco
Blocking valve

OPTIONAL



C&F - CONSTRUCTION EQUIPMENT
BLADE TILT-DOZER



Versoio · Moldboard



Cilindri di angolazione · Angulation cylinder



Supporto · Frame



Lama reversibile · Reversible blade in 3 sectors



Conn. idraulica · Hydraulic conn.



Conn. elettrica · Electric conn.



Cilindro di rotazione · Rotation cylinder

FOCUS

LIVELLATRICE

2100–2700 mm

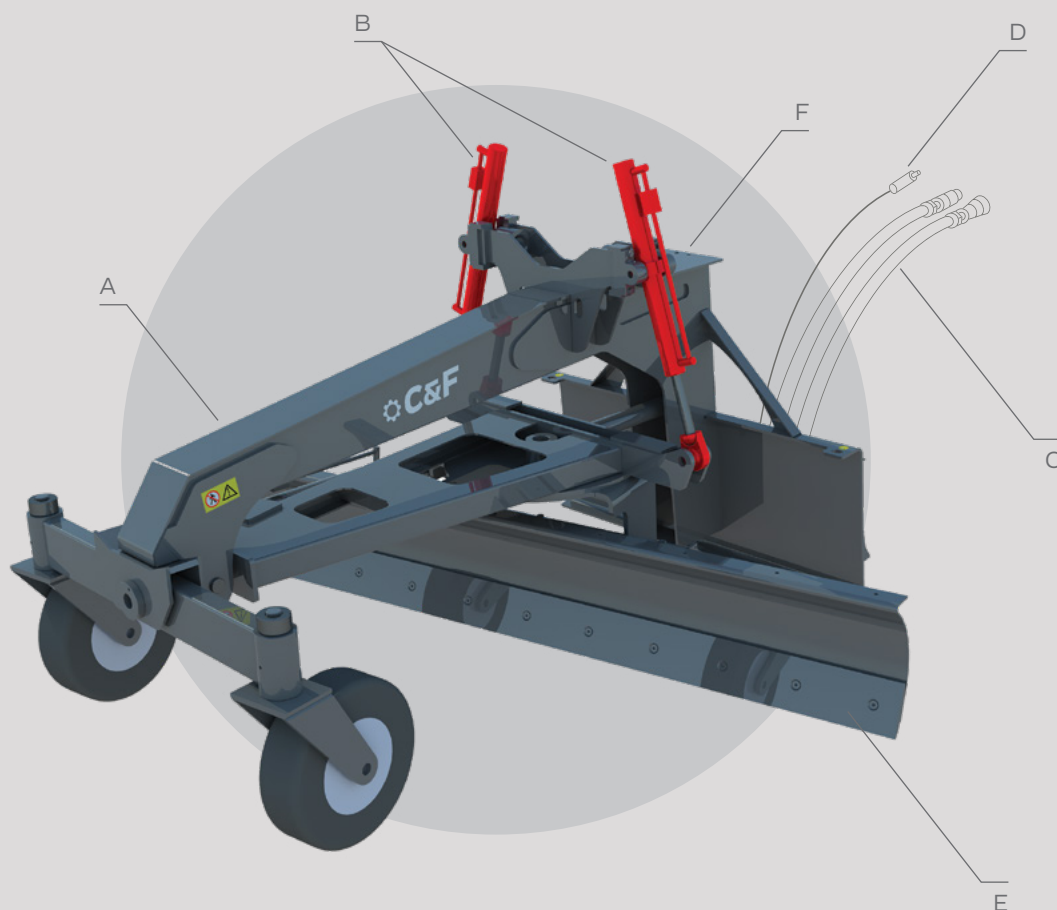
IT La Livellatrice Grader è ideale per la preparazione del terreno per strade, piazzali, per l'asfalto o per il calcestruzzo. È dotata di serie della traslazione idraulica della lama ± 400 mm, inclinazione $\pm 30^\circ$, rotazione $\pm 30^\circ$, kit di attacco universale per skid steer loader, comandi con distributore, manipolatore, tubi in gomma ed innesti rapidi a faccia piana. Su richiesta può essere predisposta con un sistema di comando laser per lavori di estrema precisione.

GRADER

82.6–106.3 inch

EN Grader with hydraulic blade traslation $\pm 30^\circ$, right/left inclination $\pm 30^\circ$, side translation to right/left to centre ± 400 mm, universal linkage plate for skid steer loader, commands with control valve and electrovalve, manipolator, rubber pipes for hydraulic circuit and flat-head quick couplers.

The Grader is used to prepare grounds, for concreting or asphaltting.



MODELLO · MODEL	LGR210	LGR240	LGR270
LARGHEZZA (mm)	2100	2400	2700
WIDTH (inch)	82.6	94.5	106.3
PESO (kg)	750	790	820
WEIGHT (lbs)	1653.5	1741.6	1807.8

CARATTERISTICHE TECNICHE / TECHNICAL FEATURES



Manipolatore a leve
Lever controller



Joystick
Joystick



Connettore 8/14 poli
Deutsche plug

OPTIONAL



C&F - CONSTRUCTION EQUIPMENT

GRADER



Struttura
monolitica ·
Monolithic frame



Cilindri di
sollevamento ·
Lifting cylinder



Conn. idraulica ·
Hydraulic conn.



Conn. elettrica ·
Electric conn.



Lama reversibile
imbullonata ·
Reversible bolted
blade



Distributore
proporzionale ·
Proportional
distributor

FOCUS

AUG

TRIVELLA

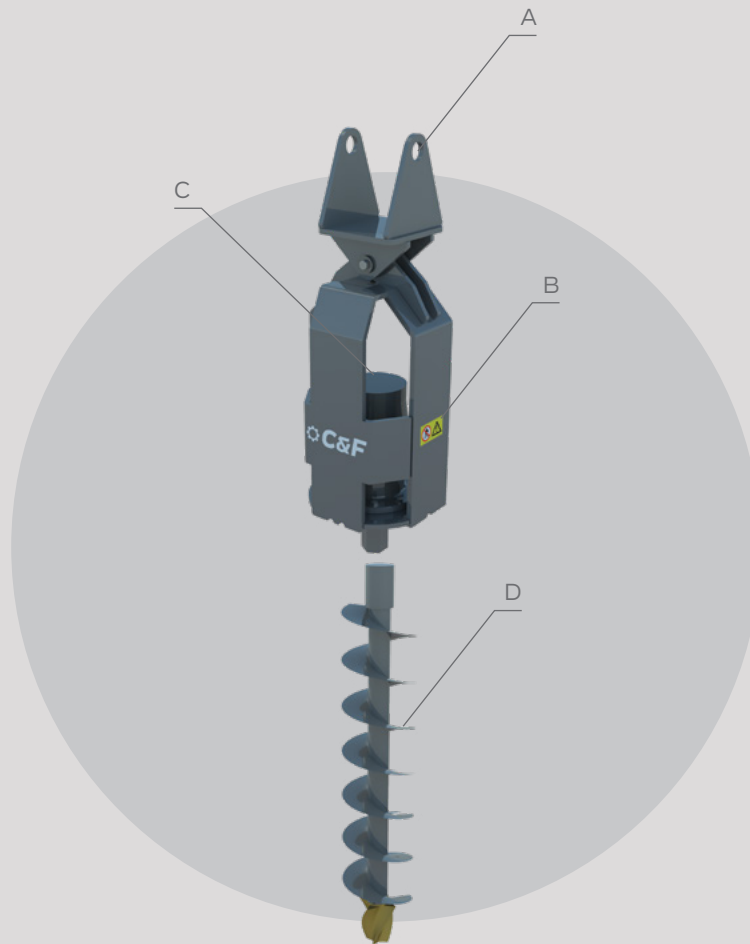
100—1100 daNm

IT Le trivelle sono equipaggiate di serie con doppio snodo, motore orbitale e motoriduttore epicicloidale, tubi in gomma per l'alimentazione del circuito idraulico ed innesti rapidi a faccia piana. Sono adatte per perforazioni su terreni di media durezza e per lavori su roccia o asfalto. Il diametro delle punte varia da 150 a 600mm con lunghezza da 1000 a 2000mm. Sono disponibili anche prolunghe senza elica da 1000mm. Possono essere applicate su escavatori, terne e skid steer loader.

AUGER

100—1100 daNm

EN Augers are equipped of mass production of double joint, orbital engine and epicycloidal reduc, rubber pipes for hydraulic circuit and flat-head quick couplers. They are used for works on medium hard grounds, rocky or asphalted grounds. Drills are available with diameters from 150 to 800mm and longness 1000mm. Extension drills without elics are available with 1000mm longness. They can be attached on excavators, backhoes and skid steer loader.



TRIVELLA

C&F—CONSTRUCTION EQUIPMENT



MODELLO · MODEL	AUG10	AUG20	AUG30	AUG40	AUG50
PESO (kg)	63	68	125	210	260
WEIGHT (lbs)	139	150	275	463	573
COPPIA (daNm)	100	200	300	500	1100
COUPLE (daNm)	100	200	300	500	1100
PORTATA MAX (L/min)	45	60	75	160	200
MAX CAPACITY (L/min)	45	60	75	160	200
PRESSIONE MAX (bar)	180	180	200	225	250
MAX PRESSURE (bar)	180	180	200	225	250

CARATTERISTICHE TECNICHE / TECHNICAL FEATURES



C&F - CONSTRUCTION EQUIPMENT

AUGER

A Connessione a doppio snodo · Double joint connection

B Telaio rinforzato · HD Frame

C Motoriduttore · Gearbox

D Punta · Drill

LAMA SGOMBRANEVE

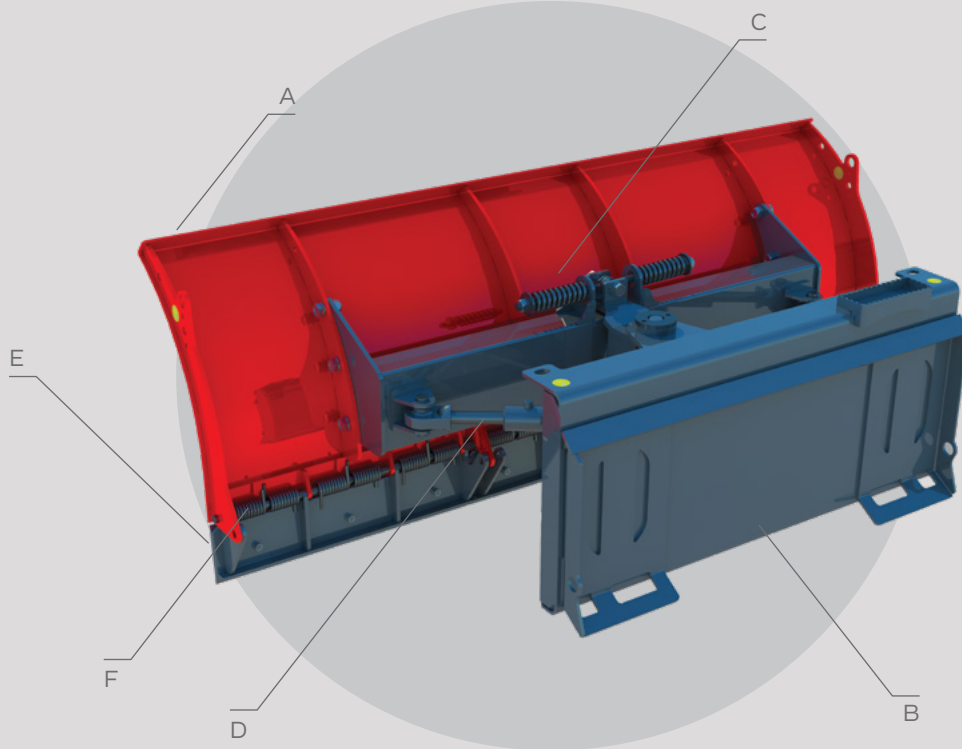
1800—2700 mm

IT Lama sgombraneve con sistema di ribaltamento antiurto con ritorno a molla, autolivellamento orizzontale $\pm 9^\circ$ e rotazione $\pm 30^\circ$ destra-sinistra, lama in acciaio antiusura imbullonata e reversibile, kit di attacco universale per skid steer loader, tubi in gomma per l'alimentazione del circuito idraulico e innesti rapidi a faccia piana. La lama può essere applicata su skid steer loader, pale, terne e sollevatori telescopici.

SNOW PLOW

70.8—106.3 inch

EN Snow blade with anti-knock system by spring return, self-levelling $\pm 9^\circ$ and $\pm 30^\circ$ left-right angulation, double U groove reversible blade fixed with bolts, universal linkage plate for skid steer loader, rubber pipes for hydraulic circuit and flat-head quick couplers. The snow blade can be attached on skid steer loader, wheel loaders, backhoes and telehandlers.



MODELLO · MODEL	BL180	BL210	BL240	BL270
LARGHEZZA (mm)	1800	2100	2400	2700
WIDTH (inch)	70.8	82.6	94.5	106.3
PESO (kg)	315	370	390	460
WEIGHT (lbs)	694,5	815,7	860	1014
ALTEZZA VERSOIO (mm)	750	750	850	850
MOLDB. HIGHNESS (inch)	29.5	29.5	33.5	33.5

CARATTERISTICHE TECNICHE / TECHNICAL FEATURES



Valvole di blocco
Blocking valve



Luci d'ingombro
Sidemarker

OPTIONAL



Versoio · Moldboard



Telaio · Frame



Sistema di autolivellamento ·
Selflevelling system



Doppio pistone di rotazione ·
Rotation cylinder (two)



Coltello di raschiamento ·
Blade in sector



Sistema antiurto ·
Anti-knock system

FOCUS



Dati, descrizioni e illustrazioni nel presente prospetto sono forniti a titolo indicativo e non impegnativo. La C&F srl si riserva il diritto di apportare modifiche e specifiche senza preavviso. Le attrezzature possono essere allestite solo su richiesta.

The details, descriptions and illustrations contained herein must be intended as guideline. C&F srl reserve the right to make any changes deemed necessary without notice. Every product can be equipped with optional only under specific request.



C&F SRL

Viale Finlandia 8
73100 Lecce, IT
VAT 036 19 66 07 50
+39 0832 24 39 60

www.cfequipments.com
info@cfequipments.com