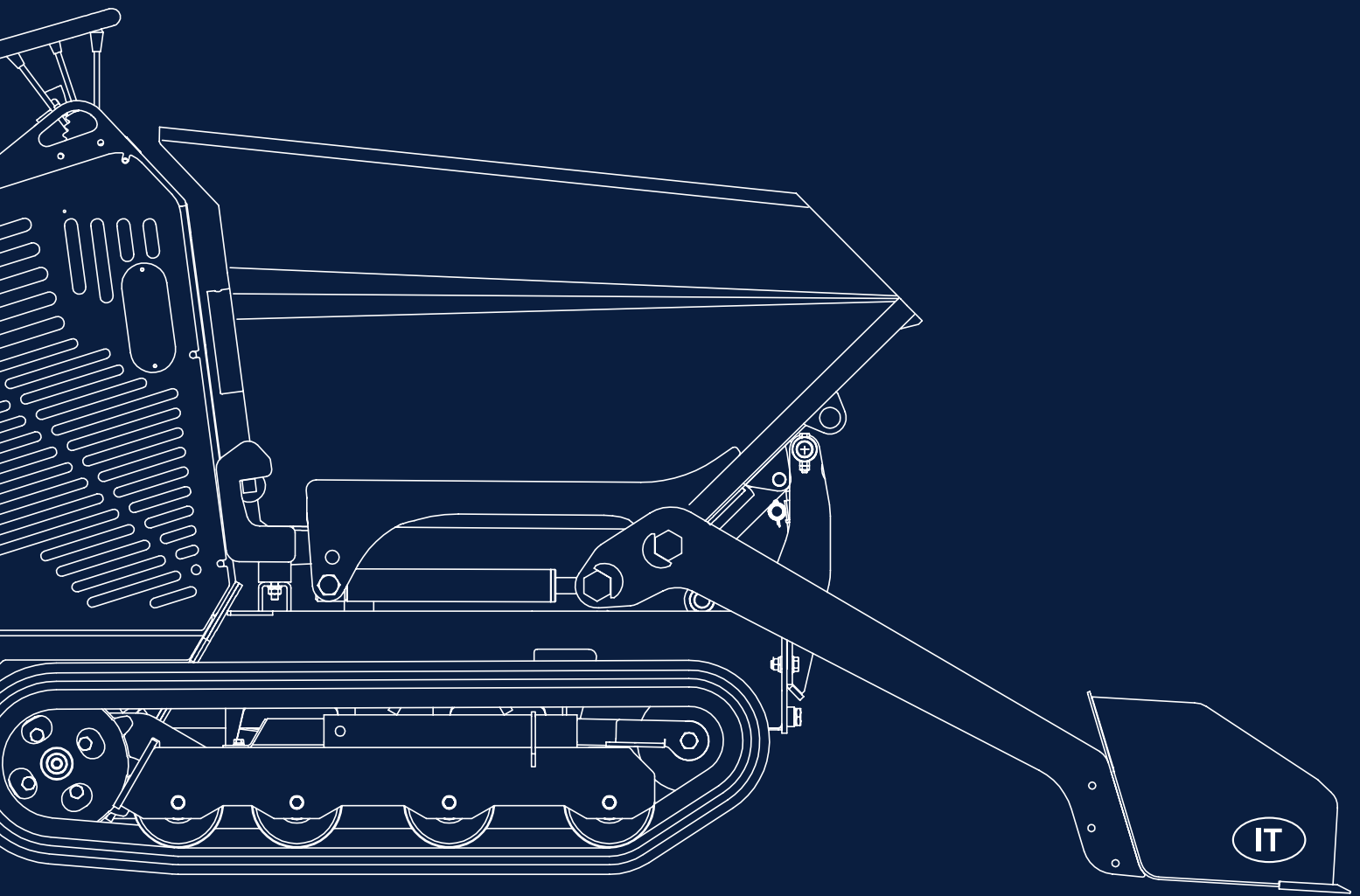


# MINIDUMPER

400 / 2300 KG

CARRY105  
CARRY107  
CARRY107ht  
CARRY108hf  
CARRY110  
CARRY150  
CARRY230



# CARRY105

## AGILITÀ E VERSATILITÀ

Il nuovo minidumper Carry 105 è agile e versatile, sviluppato per venire incontro alle esigenze di movimentazione di materiale all'interno di capannoni o serre, particolarmente indicato per utilizzi nella vivaistica e in agricoltura.

Ridottissime dimensioni e peso contenuto di 290 kg (con cassone); prestazioni elevate garantite



### LA MOTORIZZAZIONE

Il minidumper Carry 105 è equipaggiato con motore Honda a benzina da 4,7 kW con avviamento a strappo.



### SICUREZZA E NORMATIVE

Il motore endotermico è a emissioni sonore ridotte, rispettando così ampiamente i limiti imposti dalle normative sul rumore. Il montaggio del motore su antivibranti riduce notevolmente le vibrazioni della macchina.



### PESO CONTENUTO

Il minidumper Carry 105 è il più piccolo della gamma. Realizzato per soddisfare ogni tipo di esigenza in cantiere.

MINIDUMPER 400 / 2300 KG



### MASSIMA ACCESSIBILITÀ

La quantità di olio all'interno del circuito idraulico della macchina è tale da permettere lunghi intervalli di manutenzione. Tutte le parti che richiedono controlli e manutenzione sono di facilissimo accesso.



### UNA MACCHINA PICCOLA E VERSATILE

La Carry 105 può essere equipaggiata con un'ampia gamma di accessori per rispondere alle varie esigenze: il cassone per edilizia, la pala autocaricante, il pianale con sponde apribili. La sostituzione degli attrezzi è semplice e veloce. Il kit pala-autocaricante è rimovibile.



### TENSIONAMENTO CINGOLI STCS

Il nuovissimo sistema di tensionamento dei cingoli STCS, Self Tension Crawler System, garantisce la perfetta tensione del cingolo in gomma, è di facile registrazione tramite un bullone che si trova sul carro inferiore.

### FRENO DI STAZIONAMENTO

Il freno di stazionamento ad azione manuale, va a inibire tramite un congegno meccanico il movimento della trazione bloccando la ruota sinistra.



Pianale di carico con sponde chiuse dim. LxPxH 900 x 620 x 200 mm



### VELOCITÀ DI TRASLAZIONE

Grazie al sottocarro di 690 mm, alla ruota motrice di dimensioni importanti e ai 3 rulli per lato, la Carry 105 è a suo agio su ogni terreno, comprese pendenze importanti. La velocità di trasferimento 0 - 2,5 km/h, garantisce la massima operatività con performance da grandi. La pompa tripla a portata fissa permette la traslazione retta in contemporanea con il movimento degli accessori.

## CARATTERISTICHE TECNICHE

Motore	Honda GX200 benzina (4,7 kW / 3600 rpm)
Peso macchina con cassone	290 kg
Peso macchina con cassone con pala	345 kg
Peso macchina con pianale con sponde apribili	305 kg
Peso macchina base	240 kg
Carico operativo	500 kg
Velocità	0 / 2,5 km / h
Capacità cassone	0,22 m <sup>3</sup>
Pianale di carico (sponde chiuse) dim. LxPxH	900 x 620 x 200 mm
Pendenza max ammessa a vuoto (guida con operatore a terra, ove previsto)	20° - 36% (variabile in base alla configurazione)
Pendenza max ammessa con carico (guida con operatore a terra, ove previsto)	11° - 20% (variabile in base alla configurazione)

# CARRY107

## VELOCE, SICURO, INFATICABILE

Il minidumper Carry 107 è la soluzione ideale per il trasporto e la movimentazione di vari tipi di materiale nel cantiere e in luoghi difficilmente accessibili.



La pala autocaricante consente di trasferire nel cassone detriti, terra, inerti e quant'altro in modo veloce, sicuro e senza alcuna fatica per l'operatore



### LE MOTORIZZAZIONI

La Carry 107 è equipaggiata con motore Honda benzina da 6,3 o da 8,7 kW con avviamento a strappo o elettrico. A scelta può essere installato un motore diesel Yanmar da 6,8 kW, con avviamento elettrico, che garantisce minor consumo e maggiore autonomia. La Carry 107 è dotata di una presa di forza standard con una portata di 14 L / min. Può essere utilizzata per l'impiego di utensili idraulici e accessori come il kit betoniera. Il motore è completamente protetto, racchiuso da carter laterali fissi e da uno sportello anteriore removibile.

### CONTRO OGNI PENDENZA

Grazie all'ampio sottocarro, alla ruota motrice di grandi dimensioni e ai 4 rulli per lato la Carry 107 è a suo agio su ogni terreno, comprese pendenze difficili, scalinate e rampe. La doppia velocità di trasferimento garantisce massima operatività anche in caso di cantieri di grandi dimensioni.

**MINIDUMPER 400 / 2300 KG**



## SICUREZZA E NORMATIVE

I motori sono a emissioni sonore ridotte. Il montaggio dei motori su antivibranti riduce notevolmente le vibrazioni della macchina. Le cofanature integrali prevengono contatti accidentali con le parti calde del motore.

## ATTENZIONE PER L'OPERATORE

La maniglia d'appoggio per la guida montata su antivibranti, assicura comfort totale per l'operatore e riduce le vibrazioni agli arti superiori. Anche la struttura della pedana ammortizzata con molle evita la trasmissione delle vibrazioni al corpo. La pedana pieghevole in posizione chiusa è ideale durante la guida da terra per evitare contatti accidentali degli arti inferiori. Durante la guida a bordo viene bloccata automaticamente in posizione aperta per salvaguardare chiusure accidentali.

## COMFORT PER L'OPERATORE

Il livello di rumorosità ridotto aumenta il comfort per l'operatore e consente l'operatività anche in centri urbani.

## KIT CONTAORE/CONTAGIRI HONDA

Permette di visualizzare il numero dei giri del motore, quando questo è in funzione. Quando il motore è in fase di riposo, il display visualizza il valore del contaore.



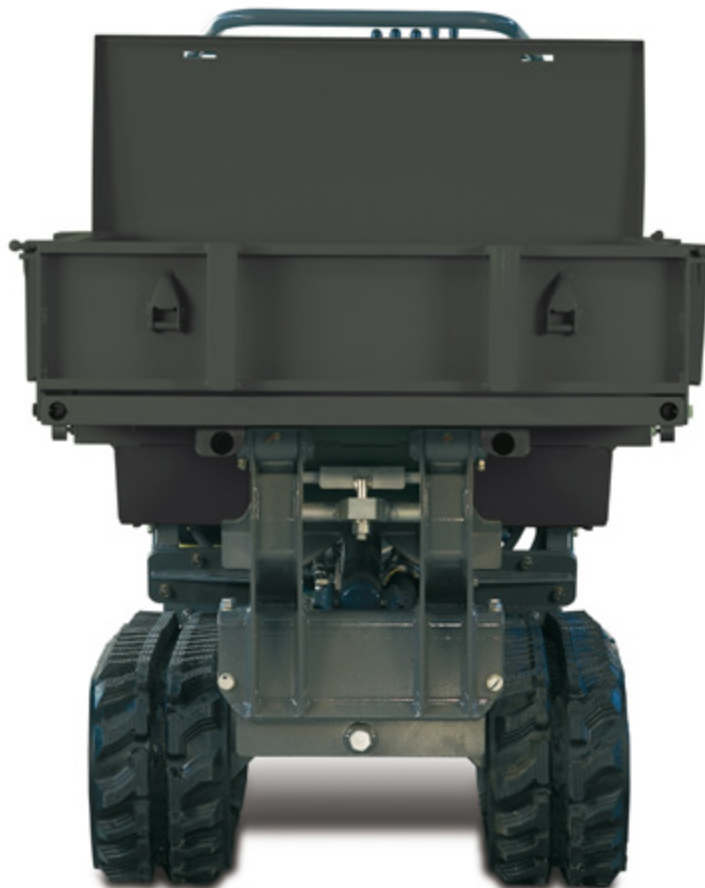
## UNA MACCHINA VERSATILE PER OGNI TIPO DI IMPIEGO

La Carry 107 può essere equipaggiata con una ampia gamma di accessori per rispondere alle varie esigenze: il cassone per edilizia, la pala autocaricante, il pianale con sponde apribili, il kit betonaggio e la lama livellatrice. Il sistema di aggancio/sgancio degli attrezzi è semplice e veloce.



## SPONDE APRIBILI

La versione con pianale  
raggiunge una superficie  
di 1240 x 1290 mm

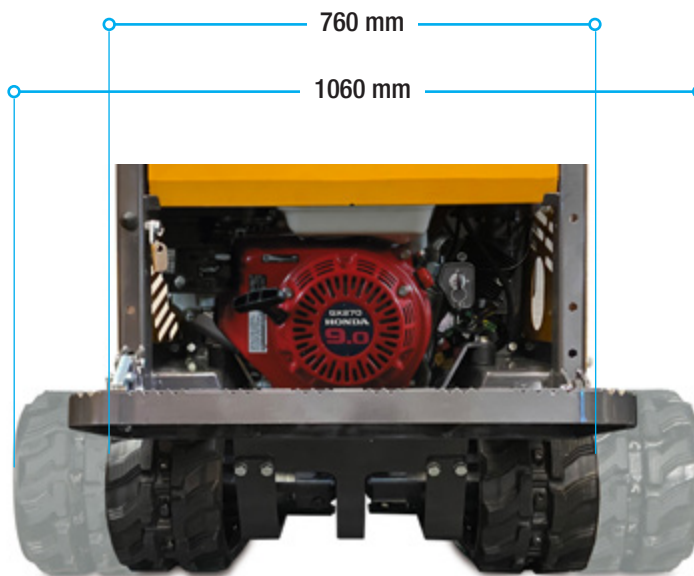


## CONSOLLE DI COMANDO PULITA E INTUITIVA

La consolle di comando è pulita e intuitiva. La protezione delle leve è un comodo punto di sostegno per l'operatore, le leve agiscono direttamente sul distributore garantendo sempre una risposta progressiva e precisa.



## IL CARRO ESTENSIBILE



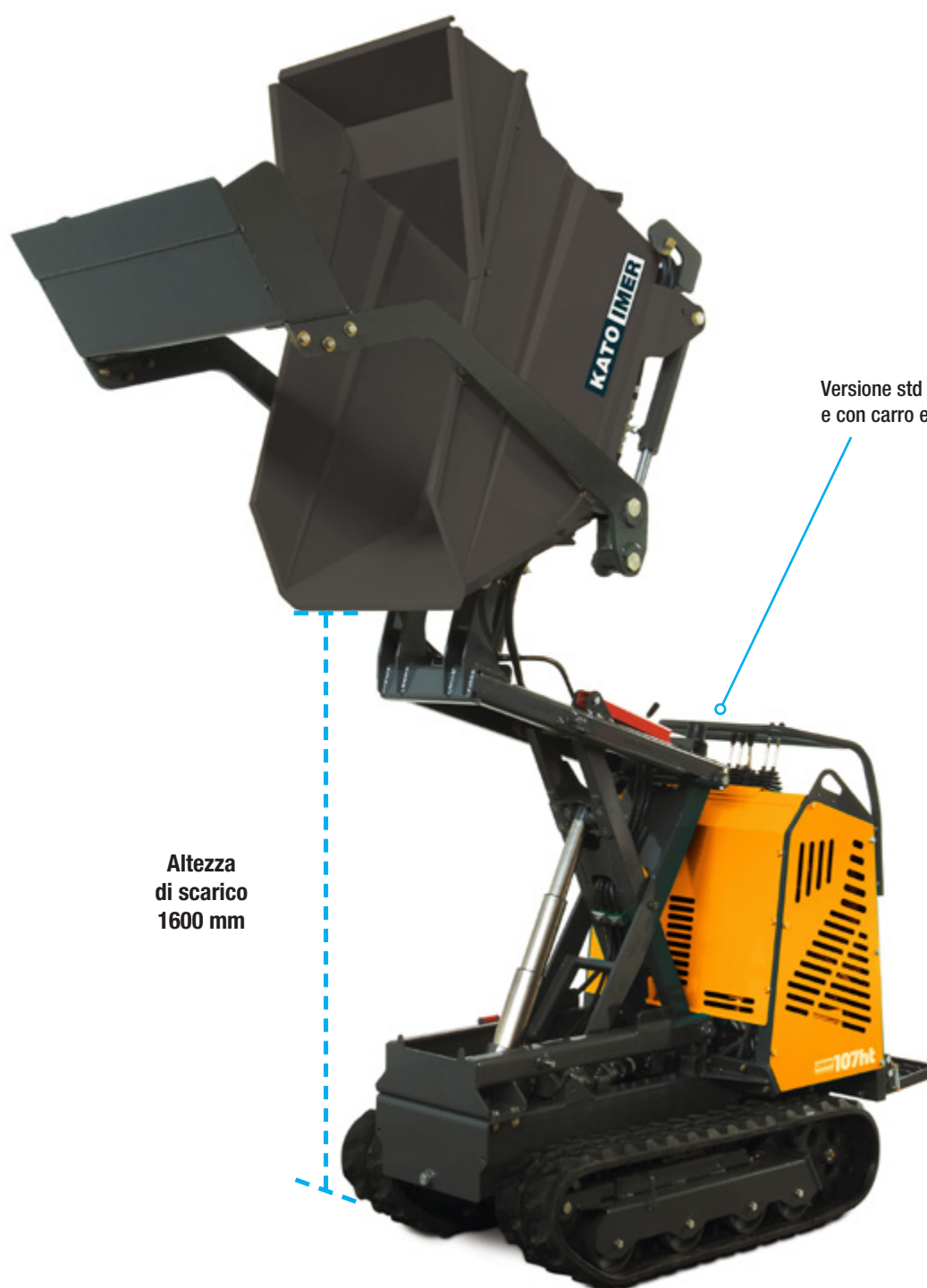
## CARATTERISTICHE TECNICHE

Motorizzazioni disponibili	Honda GX270 benzina (6,3 kW / 3600 rpm) Honda GX270-AE benzina (6,3 kW / 3600 rpm) Honda GX390-AE benzina (8,7 kW / 3600 rpm) Yanmar L100V6-AE diesel (6,8 kW / 3600 rpm)
Peso macchina con cassone	495 kg (benzina)
Peso macchina con cassone e pala	560 kg (benzina)
Peso macchina con betoniera	550 kg (benzina)
Peso macchina con betoniera e pala	600 kg (benzina)
Peso macchina con pianale con sponde apribili	510 kg (benzina)
Carico operativo	700 kg
Velocità	2,3 / 3,2 km / h
carreggiata (allargamento idraulico)	760 / 1060 mm
Capacità cassone	0,33 m <sup>3</sup>
Pendenza max ammessa a vuoto (guida con operatore a terra, ove previsto)	20° - 36% (variabile in base alla configurazione)
Pendenza max ammessa con carico (guida con operatore a terra, ove previsto)	11° - 20% (variabile in base alla configurazione)
Volume kit betonaggio	250 / 190 L (totale / resa)
Dimensioni pianale con sponde apribili	990 x 790 x 200 / 1240 x 1290 mm (sponde chiuse / sponde aperte)
Caratteristiche lama	1250 mm / 30° (larghezza / inclinazione)
Utensili applicabili (versione Hi-Flow)	martello demolitore, perforatore idraulico, pompa per acque fangose

# CARRY107ht

## ANCORA PIÙ VERSATILE

Il modello Carry 107ht è ideale per il trasporto e la movimentazione di materiale. Il kit "hi-tip" aiuta a svuotare dall'alto il cassone nei punti desiderati, direttamente sul camion e negli appositi cassoni di raccolta. La posizione del cassone rialzato rende la macchina idonea a lavorare su superfici pianeggianti o moderatamente sconnesse.



Versione std cassone con pala autocaricante e con carro estensibile da 760 a 1060 mm

Altezza di scarico 1600 mm

MINIDUMPER 400 / 2300 KG



## LA VERSATILITÀ

Il minidumper Carry 107ht nella versione standard cassone con pala autocaricante è particolarmente versatile per l'uso da parte di un solo operatore in grado di caricare velocemente e senza sforzo i materiali e scaricarli direttamente sui mezzi di trasporto.



## CARATTERISTICHE TECNICHE

Motorizzazioni disponibili	Honda GX270 benzina (6,3 kW / 3600 rpm) Honda GX270-AE benzina (6,3 kW / 3600 rpm) Honda GX390-AE benzina (8,7 kW / 3600 rpm) Yanmar L100V6-AE diesel (6,8 kW / 3600 rpm)
Peso macchina con cassone	675 kg (benzina)
Peso macchina con cassone e pala	740 kg (benzina)
Carico operativo	700 kg
Velocità	2,3 / 3,2 km / h
Allargamento idraulico std	760 / 1060 mm
Capacità cassone	0,33 m <sup>3</sup>
Pendenza max ammessa (guida con operatore a terra, ove previsto)	7° - 12% (variabile in base alla configurazione)
Utensili applicabili (versione Hi-Flow)	martello demolitore, perforatore idraulico, pompa per acque fangose

# CARRY108hf

## POTENTE E PERFORMANTE

Il nuovo modello Carry 108hf a carro fisso, con una capacità del cassone di 800 kg, è dotato di 4 pompe ad ingranaggi a portata fissa che consentono una velocità max di 4,5 km/h e che garantiscono la massima operatività, grazie alla presenza di due linee ausiliarie (una è opt) e del flottante del braccio porta attrezzi.

Il potente kit "hi-flow" ha una portata max di 28 lt/min e lavora ad una pressione max di 150 bar; consente l'installazione di attrezzature come il decespugliatore e la turbina da neve.

### CASSONE

Capienza di 800 kg, capienza aumentata rispetto al minidumper Carry 107

4 pompe a ingranaggi a portata fissa: una pompa in più rispetto al minidumper Carry 107

Flottante del braccio porta attrezzi. Uso prevalente a terra



### HONDA GX390-AE BENZINA DA 8,7 KW

Con una capacità di carico di ben 800 kg, il minidumper Carry 108hf con cassone autocaricante è progettato per facilitare il caricamento dei materiali grazie alla benna autocaricante ed è disponibile in motorizzazione Honda GX390 11 CV ad avviamento elettrico con alternatore potenziato, il cui dimensionamento è tale da alimentare la ventola del radiatore.

Il motore ed il circuito idraulico che utilizza quattro pompe ad ingranaggi a portata fissa, assicurano l'utilizzo di attrezzature potenti unitamente ad un'elevata velocità operativa.

Il motore è completamente protetto, racchiuso da carter laterali fissi e da uno sportello anteriore removibile.

### IL RADIATORE

Il radiatore, disponibile come optional, risulta particolarmente adatto per l'utilizzo di accessori idraulici che richiedono il raffreddamento ad olio, permettendo così di lavorare in condizioni di temperature estreme.

MINIDUMPER 400 / 2300 KG

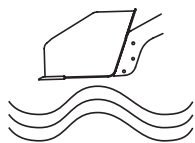
## CONSOLE DI COMANDO PER AVERE IL CONTROLLO DI TUTTE LE OPERAZIONI

La console di comando è posta di fronte all'operatore, pulita, confortevole e intuitiva. La protezione delle leve è una comoda presa sicura durante la guida per l'operatore, le leve agiscono direttamente sul distributore, garantendo sempre una risposta progressiva e precisa. Sul piano di comando sono disposti i connettori della linea ausiliaria 2. Maggiore sicurezza per l'operatore grazie a leve semplici da raggiungere durante la guida.



## CASSONE CON CAPIENZA DI 800 KG

Il capiente cassone di dimensioni aumentate favorisce la sistemazione dei sacchi di sale, pietre e tronchi, complementari agli accessori decespugliatore o turbina neve. La funzione ribaltabile del cassone è utilizzabile dopo aver scollegato idraulicamente l'accessorio.



## FLOTTANTE DEL BRACCIO PORTA ATTREZZI

La "funzione FLOAT" del braccio con caduta rallentata, permette allo stesso braccio di flottare ottimizzando l'impiego degli accessori. La sicurezza è garantita sempre, anche quando la "funzione FLOAT" è inserita per alzare l'accessorio lentamente con operatore a terra.



La pala autocaricante riduce i tempi di lavoro



## ATTACCO RAPIDO A "FACCIA PIANA"

Il minidumper Carry108hf può montare attrezzature che vengono collegate e sostituite facilmente grazie all'utilizzo del sistema universale Multi-Tach. È garantita la massima visibilità sull'attrezzatura; l'attacco rapido idraulico a "faccia piana" è facile da pulire ed evita inquinamenti all'impianto idraulico ed all'ambiente.



## IMPIANTO IDRAULICO

La Carry 108hf è dotata di due linee ausiliarie, la prima linea unidirezionale con portata fissa di 28 L / min con comando proporzionale mantenuto, la seconda linea ausiliare bidirezionale con portata fissa di 28 L / min con comando proporzionale dedicato. Vengono garantite elevate prestazioni ed affidabilità durante l'applicazione dei numerosi accessori.



## Elevate prestazioni per usi ancora più professionali

Il minidumper Carry 108hf è un mezzo potente e compatto. Grazie alle quattro pompe ed al flusso idraulico importante, con possibilità di avere l'Hi-Flow in prima marcia, caratteristiche che la differenziano dalla Carry 107, può essere equipaggiato con attrezzature nuove, come il decespugliatore e la turbina neve, oltre agli accessori standard già disponibili per il modello precedente. Il sistema di aggancio/sgancio degli attrezzi è semplice e veloce.

L'utilizzo del flottante col decespugliatore e la turbina da neve permette un risultato ottimale anche in presenza di terreni sconnessi e in pendenza.

Il flottante con caduta rallentata dell'accessorio ne migliora l'impiego.

È possibile alzare lentamente l'accessorio anche con flottante inserito.



### DECESPUGLIATORE

Questo accessorio è ideale per lo sminuzzamento di materiale erboso e legnoso di piccole e medie dimensioni. Adatto per la trinciatura di argini e ciglioni anche se solo per pochi metri. L'altezza della trinciatura è regolabile, agevolando così il passaggio ripetuto più volte dell'attrezzatura, utilissima nei casi di trinciatura di alberi con tronco un po' più grande.

Il minidumper Carry108hf diviene così perfetto anche in agricoltura aiutando a liberare il terreno dalla presenza di residui di potatura e sarmenti.



### DECESPUGLIATORE

Ideale per lo sminuzzamento di materiale erboso e legnoso di piccole e medie dimensioni

MINIDUMPER 400 / 2300 KG



Ideale per sgombero del manto nevoso su strade, vicoli, marciapiedi, piazzali, aree industriali



## TURBINA DA NEVE

La turbina da neve è una attrezzatura per lo sgombero del manto nevoso su strade, vicoli, marciapiedi, piazzali, aree industriali ecc.

Rimuove qualsiasi tipo di neve, purché non sia troppo pesante (bagnata) o troppo ghiacciata. La velocità di avanzamento dell'attrezzatura è data dal tipo di neve e dall'altezza della stessa, il camino è girevole comandato idraulicamente dalla leva AUX2.

L'altezza della turbina è regolabile, agevolando così il passaggio ripetuto più volte dell'attrezzatura, utilissima per aggredire progressivamente cumuli di ghiaccio.

## CARATTERISTICHE TECNICHE

Motore disponibile	Honda GX390-AE benzina (8,7 kW / 3600 rpm)
Peso macchina con cassone / con pala autocaricante	538 / 603 kg
Peso macchina con Decespugliatore	656 kg
Peso macchina con Turbina da neve	670 kg
Carico operativo	800 kg
Velocità	2,3 / 4,5 km / h (1° / 2°)
Larghezza (sottocarro fisso)	760 mm
Capacità cassone	0,37 m <sup>3</sup>
Pendenza max ammessa a vuoto (guida con operatore a terra, ove previsto)	20° - 36% (variabile in base alla configurazione)
Pendenza max ammessa con carico (guida con operatore a terra, ove previsto)	10° - 18% (variabile in base alla configurazione)
Larghezza di lavoro Decespugliatore	780 mm
Pressione massima di lavoro Decespugliatore	210 bar
Larghezza di lavoro Turbina da neve	900 mm
Pressione massima di lavoro Turbina da neve	210 bar

# CARRY110

## UN'AMPIA GAMMA DI ACCESSORI

La CARRY 110 è dotata di trasmissione idrostatica a due circuiti indipendenti con pompa a pistoni assiali a cilindrata variabile e motore idraulico a pistoni assiali a due cilindrate per ogni cingolo.

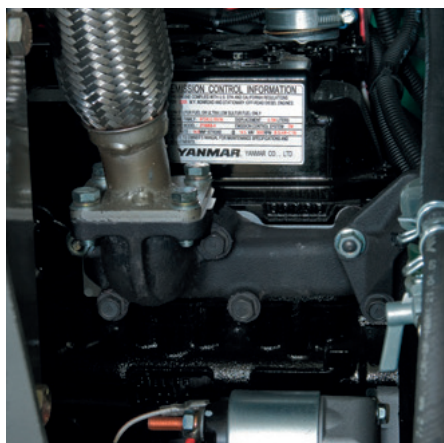
Il freno di stazionamento meccanico a comando idraulico negativo assicura la sosta della macchina anche su forti pendenze.

Posizione ergonomica dei comandi idraulici servocomandati per una guida sicura del mezzo soprattutto in caso di suolo impervio

Preso di forza standard ausiliare con portata maggiorata di 26 L / min mono-bidirezionale. È possibile utilizzarla con kit betoniera, kit braccio multiuso o con vari utensili idraulici e manuali come martello, pompe e perforatore



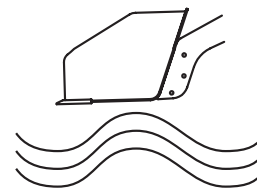
I rulli centrali basculanti garantiscono una superficie d'appoggio maggiore ed un comfort più elevato rispetto a quelli fissi.



### MOTORE YANMAR DA 14,4 KW

La Carry 110 è equipaggiata con motore diesel Yanmar TNM68 Tier 4 di 14,4 kW.

Il filtro gasolio è munito di separatore per l'acqua e il filtro aria a cartuccia con indicatore di intasamento salvaguardano il motore da precoci usure o danneggiamenti.



### FLOTTANTE DEL BRACCIO PORTA ATTREZZI DISPONIBILE OPTIONAL

La "funzione FLOAT" del braccio con caduta rallentata, permette allo stesso braccio di flottare ottimizzando l'impiego degli accessori. La sicurezza è garantita sempre, anche quando la "funzione FLOAT" è inserita per alzare l'accessorio lentamente con operatore a terra.

**MINIDUMPER 400 / 2300 KG**

## VERSATILE PER MOLTI USI

La versatilità della Carry 110 è uno dei suoi punti di forza e questo per la numerosa gamma di accessori come: il cassone per edilizia, il kit di betonaggio, il pianale con scarico trilaterale e il braccio multiuso per la benna, il martello, il tagliaerba.

Presi di forza standard  
con una portata maggiorata  
di 26 L / min mono-bidirezionale



La pala autocaricante  
riduce i tempi di lavoro

La pala autocaricante  
riduce i tempi di lavoro



## OPERATORE E COMFORT

La maniglia d'appoggio per la guida montata su antivibranti, assicura comfort totale per l'operatore e riduce le vibrazioni agli arti superiori. Anche la struttura della pedana ammortizzata con molle evita la trasmissione delle vibrazioni al corpo. La pedana pieghevole in posizione chiusa è ideale durante la guida da terra per evitare contatti accidentali degli arti inferiori. Durante la guida a bordo viene bloccata automaticamente in posizione aperta per salvaguardare chiusure accidentali.



## CONSOLE DI COMANDO INTUITIVA

La console di comando è ben disposta e facilmente accessibile. Tutti gli indicatori di funzione sono protetti ma ben visibili dall'operatore da qualunque posizione. Il quadro elettrico è separato dal quadro comandi.



## SICUREZZA E NORMATIVE

Il motore è a contenute emissioni sonore e montato su antivibranti per ridurre al massimo le vibrazioni trasmesse al telaio portante. Il vano motore, segregato da pannellature che impediscono contatti accidentali con parti calde o in movimento, garantisce la sicurezza dell'operatore in conformità alle normative vigenti e un facile accesso alle parti che richiedono controlli o manutenzione.



### CASSONE PER EDILIZIA

La soluzione ideale per trasportare e movimentare materiali sciolti in genere come detriti di demolizione, da luoghi ristretti al punto di raccolta, materiali edili dai punti di scarico o di stoccaggio a luoghi di utilizzo non raggiungibili con altri mezzi. L'operazione può essere effettuata da un solo operatore.



### TURBINA DA NEVE

La turbina da neve è una attrezzatura per lo sgombero del manto nevoso su strade, vicoli, marciapiedi, piazzali, aree industriali ecc. Rimuove qualsiasi tipo di neve, purché non sia troppo pesante (bagnata) o troppo ghiacciata.

La velocità di avanzamento dell'attrezzatura è data dal tipo di neve e dall'altezza della stessa.

L'attrezzatura dispone di un sistema di regolazione dell'altezza di lavoro, ottenuto tramite le slitte laterali (10) in modo da permettere la massima vicinanza al terreno delle coclee. La girante con rotazione di circa 950 giri/minuto, espelle la neve al di fuori indirizzandola dal cammino nella posizione desiderata.

Il cammino ha la possibilità di ruotare ed è comandato idraulicamente tramite la leva dedicata nel pannello comandi. Peso macchina con turbina da neve 963 kg.



### DECESPUIGLIATORE

Questo accessorio è ideale per sminuzzare e frantumare erbe ad alto fusto, paglia, foglie, tralci di vite e potatura di alberi da frutto di piccole dimensioni.

L'altezza della trinciatura è regolabile tramite un rullo e ruote anteriori regolabili.

Questa regolazione consente all'operatore di volta in volta di configurare la modalità di taglio necessaria; è molto utile nei casi di trinciatura di piccoli arbusti con tronco un po' più grande.

Il peso macchina con decespuigliatore è 949 kg.

### KIT BETONAGGIO

L'accessorio è perfetto per impastare ridotte quantità di conglomerati per edilizia e trasportarli sul luogo di utilizzo anche e soprattutto saltuariamente. Eccellente durante i lavori di ristrutturazione dove servono piccole quantità di calcestruzzo in varie postazioni anche distanti fra loro. È versatile per caricare materiali diversi stoccati in luoghi anche distanti fra loro. L'operazione di impasto, che può essere eseguita da un solo operatore, può continuare anche durante i trasferimenti, con notevoli risparmi di manodopera e tempi di realizzazione.



Capacità totale vasca/resa 350/280 litri



Dimensioni interne del pianale di scarico 1300 x 970 x 350 mm (P x L x H)

### ANCORA PIÙ VERSATILE

La versione con pianale, oltre ad avere le sponde apribili, permette il ribaltamento del pianale su tutti e 3 i lati.



### CASSONE TRILATERALE

L'accessorio è adatto per trasportare materiali edili e materiali ingombranti, trasportare e scaricare materiali per il consolidamento di strade, con la possibilità di scaricare anche parzialmente nei punti interessati senza dover eseguire manovre di posizionamento. Questo accessorio non è adatto al trasporto di materiale sabbioso o di terriccio a grana fine.

MINIDUMPER 400 / 2300 KG



## KIT BRACCIO MULTITOOLS

La disponibilità e l'intercambiabilità dei numerosi accessori rendono la Carry 110 un modello unico per ogni genere di lavoro in cantiere.



**ACCESSORI DISPONIBILI**  
benna, decespugliatore e martello.

**DIMENSIONI**  
Braccio con benna: 1840 x 940 x 1393 mm (P x L x H),  
altezza di scarico di 1580 mm.

**PESI**  
Il Peso del kit braccio multitools è 230 kg.  
Carry 110 con kit braccio multitools e benna (peso benna 45 kg) è 965 kg - capacità a raso 0,09 m<sup>3</sup> / capacità a colmo 0,1 m<sup>3</sup>;  
Carry 110 con kit braccio multitools e decespugliatore (peso decespugliatore 88 kg) è 1000 kg;  
Carry 110 con kit braccio multitools e martello idraulico (peso martello 100 kg) è 1010 kg.



## CARATTERISTICHE TECNICHE

<b>Motore</b>	Yanmar 3TNM68 diesel 3 cilindri raffreddamento ad acqua (14,4 kW / 3600 rpm)
<b>Peso macchina con cassone</b>	830 kg
<b>Peso macchina con cassone e pala</b>	900 kg
<b>Peso macchina con betoniera</b>	870 kg
<b>Peso macchina con betoniera e pala</b>	968 kg
<b>Peso macchina con cassone trilaterale</b>	930 kg
<b>Peso macchina con Decespugliatore</b>	949 kg
<b>Peso macchina con Turbina da neve</b>	963 kg
<b>Carico operativo cassone con pala, cassone trilaterale, betoniera con pala</b>	1000 kg
<b>Velocità</b>	2,6 / 4,0 km / h
<b>Capacità cassone</b>	0,50 m <sup>3</sup>
<b>Pendenza max ammessa a vuoto</b> (guida con operatore a terra, ove previsto)	20° - 36% (variabile in base alla configurazione)
<b>Pendenza max ammessa con carico</b> (guida con operatore a terra, ove previsto)	11° - 20% (variabile in base alla configurazione)
<b>Presa di forza idraulica</b>	ausiliare mono/bidirezionale standard
<b>Volume kit betonaggio</b>	350 / 280 L (totale / resa)
<b>Pianale scarico trilaterale</b>	1300 x 970 x 350 mm
<b>Larghezza benna standard</b>	940 mm
<b>Capacità benna</b>	0,1 m <sup>3</sup>
<b>Larghezza di lavoro Decespugliatore</b>	780 mm
<b>Larghezza di lavoro Turbina da neve</b>	900 mm
<b>Pressione massima di lavoro Decespugliatore e Turbina da neve</b>	210 bar

# CARRY150

## VERSATILITÀ PER OGNI UTILIZZO

Trasportatore cingolato a trasmissione idrostatica a due circuiti indipendenti con pompa a pistoni assiali a cilindrata variabile e motore idraulico a pistoni assiali a due cilindrate per ogni cingolo.



Protezione operatore ROPS

Alloggiamento della batteria  
sotto il cofano motore

MINIDUMPER 400 / 2300 KG

## CASSONE RIBALTAMENTO FRONTALE CON (SENZA) PALA AUTOCARICANTE

Benna di carico con portello ad apertura-chiusura automatica e facilmente smontabile.

La pala caricatrice, solidale alla benna, consente di manovrare con sicurezza; il suo movimento permette il completo riempimento della benna.



## PIANALE TRILATERALE

Pianale di carico con sollevamento idraulico sui tre lati comandato da un distributore monoleva.

L'elevato angolo di ribaltamento anteriore consente un ottimo scarico anche in salita.

La selezione del tipo di scarico si effettua spostando manualmente un perno di riferimento.



Dimensioni interne pianale  
1500x1000x350 mm



### MOTORE KUBOTA DA 15,2 KW

Il motore, ampiamente sovradimensionato per le caratteristiche della macchina, è alloggiato sotto una ampia cofanatura, apribile, che consente un facile e comodo accesso a tutte le parti della trasmissione, del motore, dell'impianto idraulico, per una corretta e sicura manutenzione.

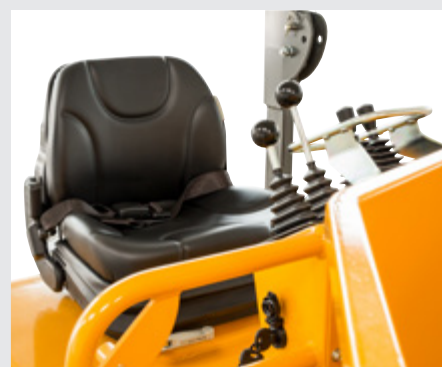
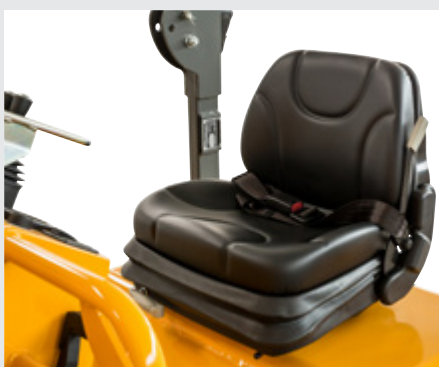


### CONSOLE DI COMANDO PULITA E INTUITIVA

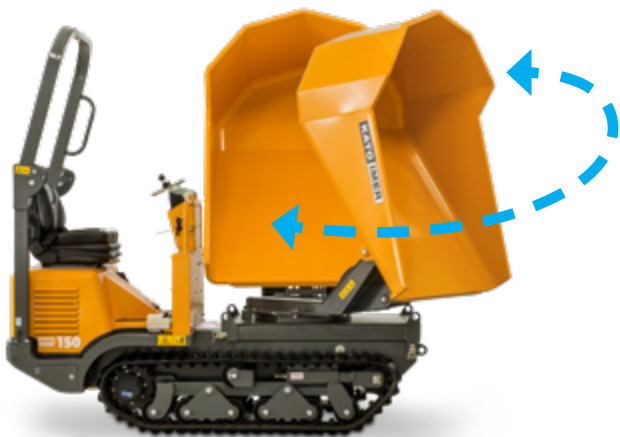
Due velocità selezionabili elettricamente. Pompe idrostatiche a comando servo-assistite. Sterzata idrostatica con possibilità di controsterzata attorno al centro della macchina. Freno di stazionamento meccanico a comando idraulico negativo.

### ATTENZIONE PER L'OPERATORE

Posto guida dell'operatore in posizione posteriore centrale con sedile ammortizzato e regolabile; accesso da ambo i lati.



**MINIDUMPER 400 / 2300 KG**



#### CASSONE RUOTANTE A 180°

Benna con scarico trilaterale su 180° con sollevamento e rotazione idraulici. Valvola di blocco su rotazione. Le forme arrotondate sono particolarmente idonee alla movimentazione di inerti, terra ed altri materiali di risulta.



#### CASSONE HI-TIP

Benna di carico e scarico frontale ad altezza variabile. La struttura di sollevamento a forbice sollevabile fino a 1963 mm rende possibili scarichi anche su container e camion di grosse dimensioni.

Protezione operatore  
ROPS-FOPS

Altezza  
di scarico  
1963 mm



### KIT BETONAGGIO

Betoniera per calcestruzzo con velocità di rotazione regolabile per l'ottimizzazione dell'impasto. Sollevamento idraulico della botte per uno scarico sempre sicuro e completo. La pala caricatrice, solidale al telaio di sollevamento della botte di mescolazione ne consente un comodo e sicuro riempimento.

### SERBATOIO PER LIQUIDI



### SOTTOCARRO

Telaio a struttura modulare composto da una unità motrice installata su telaio unificato per ricevere attrezzature diverse. Sottocarro a rulli oscillanti con cingoli in gomma ideati alle alte velocità. La notevole altezza libera dal suolo gli consente di muoversi agevolmente sullo sterrato e su terreni particolarmente accidentati.



**MINIDUMPER 400 / 2300 KG**

CASSONE PER EDILIZIA



PALA AUTOCARICANTE



PIANALE TRILATERALE



CASSONE RUOTANTE A 180°



CASSONE HI-TIP



BETONIERA CON PALA AUTOCARICANTE



SERBATOIO PER LIQUIDI



## CARATTERISTICHE TECNICHE

CARRY150 Cassone ruotante a 180°

Motore	Kubota D902 diesel 3 cilindri 898 cc raffreddamento ad acqua (15,2 kW / 3200 rpm)
Peso sottocarro	860 kg
Peso operativo senza pala	1330 kg
Carico operativo	1500 kg
Capacità di carico: a raso / a colmo / liquidi (norma SAE)	0,63 / 0,82 / 0,37 m <sup>3</sup>
Batteria	12 V - 60 Ah
Trasmissione	idrostatica
Pompe trasmissione a pistoni a portata variabile	2 x 35 L / min
Pompa servizi ad ingranaggi	1 x 27 L / min
Pressione max di esercizio servizi	170 bar
Presa di forza idraulica	20 L / min - 170 bar (std.)
Velocità massima	4 / 7,5 km / h
Pendenza max ammessa a vuoto	32° - 62% (variabile in base alla configurazione)
Pendenza max ammessa con carico	32° - 62% (variabile in base alla configurazione)
Sistema di sterzata	a cingoli indipendenti
Tensionamento cingolo in gomma	tipo molla + vite di registro
Larghezza cingolo	230 mm
Pressione specifica al suolo a vuoto / a carico	0,20 / 0,47 kg / cm <sup>2</sup>
Capacità serbatoio carburante	24 L
Capacità serbatoio olio idraulico	25 L

# CARRY230

## TRASPORTATORE CINGOLATO PER TUTTI I TERRENI

Dumper cingolato con trasmissione idrostatica a circuito chiuso con pompe a pistoni assiali a cilindrata variabile e un motore a pistoni assiali a doppia velocità per cingolo. Il dumper Carry 230 è dotato di un motore TIER4 con potenza di 18,5 kW a 2300 rpm.

Ampio cassone (1350 L) con scarico tramite la rotazione della benna di 180°  
Capacità del cassone:  
1,17 m<sup>3</sup> a colmo  
0,90 m<sup>3</sup> a raso  
0,72 m<sup>3</sup> liquidi

Protezione operatore ROPS  
ripiegabile in avanti



Elevato angolo di ribaltamento

Dimensioni interne  
del Cassone  
1192x1863x531 mm

Carreggiata di 1300 mm

MINIDUMPER 400 / 2300 KG



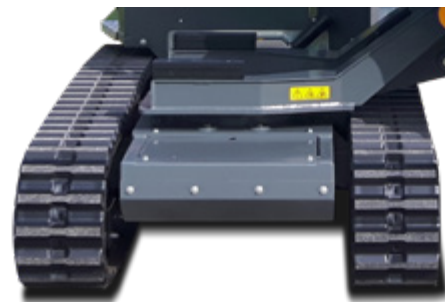
## UNA MACCHINA VERSATILE E POTENTE

Il dumper Carry 230 ha due velocità selezionabili elettricamente con pulsante sul joystick.

Il freno di stazionamento meccanico è a comando idraulico negativo per la sosta su forti pendenze; il suo azionamento intercetta il segnale di pilotaggio delle leve.



L'altezza dal suolo di 250 mm permette di affrontare agevolmente sterrati e terreni difficili



### SOTTOCARRO CINGOLATO LONG LIFE

Il sottocarro cingolato è costituito da rulli basculanti con cuscinetti a rulli a sezione conica e a tenuta "long life"; insieme ai cingoli in gomma rendono il dumper adatto ad alte velocità.

La considerevole altezza da suolo permette di affrontare agevolmente sterrati e terreni difficili.



### CINGOLI

I cingoli in gomma di larghezza 270 mm e di lunghezza 2300 mm garantiscono stabilità unitamente ad un perfetto controllo della guida.

Il sistema di sterzata è idrostatico a cingoli indipendenti.



### COMANDI INTUITIVI

I comandi sono interamente servoassistiti con joystick, posizionati sui braccioli del posto guida, come nei modelli di categoria superiore.

### MOTORE KUBOTA DA 18,5 KW CON MANUTENZIONE FACILITATA

Il motore diesel KUBOTA V1505-E4B, TIER4 è alloggiato sotto una ampia cofanatura, che consente un facile e comodo accesso a tutti i componenti della trasmissione e del circuito idraulico, facilitando la manutenzione della macchina.





### CASSONE RUOTANTE A 180°

La benna è ad alta capacità di carico 0,75 / 1,17 m<sup>3</sup> (raso / colmo); il sistema di rotazione di 180° con sollevamento e rotazione idraulici è a cilindri contrapposti. Le forme del cassone sono adatte alla movimentazione di inerti, terra ed altri materiali di risulta.

### PRESA DI FORZA IDRAULICA

A corredo della macchina può essere montata anche in un secondo momento, una presa di forza idraulica della portata di 32 L / min alla pressione di 170 bar.



MINIDUMPER 400 / 2300 KG



### CASSONE CON (SENZA) PALA AUTOCARICANTE

La benna di carico con la pala caricatrice, solidale alla benna, consente di manovrare in totale sicurezza; il suo movimento permette il completo riempimento della benna.



### OPTIONAL

La pala autocaricante è disponibile come accessorio opzionale.

## CARATTERISTICHE TECNICHE

CARRY230 Cassone ruotante a 180°

Motore	Kubota V1505-E4B diesel 4 cilindri 1498 cc raffreddato ad acqua (18,5 kW / 2300 rpm)
Coppia max a 1700 rpm	8,01 daNm
Peso operativo	2200 kg
Carico operativo	2300 kg
Capacità di carico: a raso / a colmo / liquidi (norma SAE)	0,90 / 1,17 / 0,72 m <sup>3</sup>
Trasmissione	idrostatica
Pompe trasmissione a pistoni a portata variabile	2 x 41 L / min
Pompa servizi ad ingranaggi	1 x 24 L / min
Pressione max di esercizio per traslazione	350 bar
Pressione max di esercizio servizi	180 bar
Velocità massima	3,7 / 7,5 km / h
Pendenza max ammessa con carico	37° - 76%
Sistema di sterzata a cingoli indipendenti	idrostatico
Tensionamento cingolo in gomma	a grasso
Larghezza cingolo	270 mm
Pressione specifica al suolo a vuoto / a carico	0,308 / 0,588 kg / cm <sup>2</sup>
Capacità serbatoio carburante	26 L
Capacità serbatoio olio idraulico	20,5 L

# caratteristiche

	105	107	107HT
<b>PORTATA</b>			
Carico operativo	500 kg	700 kg	700 kg
<b>CARATTERISTICHE E DIMENSIONI</b>			
Larghezza (sottocarro fisso)	690 mm	760 mm	760 mm
Larghezza (sottocarro espandibile)	-	760 / 1060 mm	760 / 1060 mm
Lunghezza sottocarro	1215 mm	1400 mm	1400 mm
Lunghezza con cassone/pala	1586 mm	1820 / 2480 mm	1820 / 2590 mm
Altezza ai comandi	1132 mm	1320 mm	1320 mm
Luce minima dal suolo	75 mm	100 mm	100 mm
Tendicingolo	a molla	a molla	a molla
Rulli per lato	3	4	4
Larghezza cingoli gomma	180 mm	180 mm	180 mm
Lunghezza cingolo	1120 mm	1250 mm	1250 mm
<b>MOTORE</b>			
Motorizzazioni disponibili - Potenza	Honda GX200 benzina (4,7 kW / 3600 rpm)	Honda GX270 benzina (6,3 kW / 3600 rpm)	Honda GX270 benzina (6,3 kW / 3600 rpm)
	-	Honda GX270-AE benzina (6,3 kW / 3600 rpm)	Honda GX270-AE benzina (6,3 kW / 3600 rpm)
	-	Honda GX390-AE benzina (8,7 kW / 3600 rpm)	Honda GX390-AE benzina (8,7 kW / 3600 rpm)
	-	Yanmar L100V6-AE diesel (6,8 kW / 3600 rpm)	Yanmar L100V6-AE diesel (6,8 kW / 3600 rpm)
Velocità di avanzamento 1°-2°	2,5 km / h	2,3 / 3,2 km / h (1° / 2°)	2,3 / 3,2 km / h (1° / 2°)
Pendenza max ammessa a vuoto (guida con operatore a terra, ove previsto)	20° - 36%	20° - 36%	15° - 26%
Pendenza max ammessa con pieno carico (guida con operatore a terra, ove previsto)	11° - 20%	11° - 20%	7° - 12%
<b>SISTEMA IDRAULICO</b>			
Comandi	DCS (Direct Control System)	DCS (Direct Control System)	DCS (Direct Control System)
Pompe a portata variabile	-	-	-
Pressione di taratura a portata variabile	-	-	-
Pompe ad ingranaggi a portata fissa	10 L / min x 2 + 7,5 L / min	14 L / min x 3	14 L / min x 3
Pressione di taratura	13,7 MPa (140 kgf / cm <sup>2</sup> )	14,6 MPa (150 kgf / cm <sup>2</sup> )	14,6 MPa (150 kgf / cm <sup>2</sup> )
Capacità serbatoio idraulico	15 L	17 L	17 L
Capacità impianto	-	22 L	22 L
Presa di forza aux. Unidirezionale (Std)	-	14 L / min - 13,7 MPa (140 kgf / cm <sup>2</sup> )	14 L / min - 13,7 MPa (140 kgf / cm <sup>2</sup> )
Presa di forza aux. Hi Flow unidirezionale (Opt)	-	26 L / min - 13,7 MPa (140 kgf / cm <sup>2</sup> )	26 L / min - 13,7 MPa (140 kgf / cm <sup>2</sup> )
Presa di forza aux. bidirezionale (Std)	-	-	-
Motore di trazione	Orbitale	Orbitale	Orbitale
<b>IMPIANTO ELETTRICO</b>			
Batterie	-	12V - 60 Ah	12V - 60 Ah
<b>ACCESSORI</b>			
Cassone capacità	0,22 m <sup>3</sup>	0,33 m <sup>3</sup>	0,33 m <sup>3</sup>
Pala autocaricante	doppio braccio	doppio braccio	doppio braccio
Pianale di carico (sponde chiuse) dim. L x P x H	900 x 620 x 200 mm	990 x 790 x 200 mm	990 x 790 x 200 mm
Pianale di carico (sponde aperte) dim. L x P	1120 x 1150 mm	1240 x 1290 mm	1240 x 1290 mm
Pianale scarico trilaterale	-	-	-
Kit betonaggio volume totale	-	250 L	250 L
Kit betonaggio resa totale	-	190 L	190 L
Pala auto caricante per betoniera	-	opt con betoniera	opt con betoniera
Inclinazione lama livellatrice	-	30°	30°
Decespugliatore, larghezza di lavoro	-	-	-
Decespugliatore, pressione massima di lavoro	-	-	-
Turbina da neve, larghezza di lavoro	-	-	-
Turbina da neve, pressione massima di lavoro	-	-	-
<b>PESO</b>			
Macchina base senza accessori	240 kg	430 kg	430 kg
Macchina benzina Plus/E	-	430 / 495 kg	430 / 495 kg
Macchina benzina 13CV AE Plus/E	-	450 / 515 kg	450 / 515 kg
Macchina diesel AE Plus/E	-	485 / 550 kg	485 / 550 kg
Macchina base diesel AE	-	485 kg	485 kg
Macchina con cassone	290 kg	495 kg	675 kg
Macchina con cassone e pala	345 kg	560 kg	740 kg
Macchina con Betoniera	-	550 kg (benzina)	-
Macchina con Betoniera e pala	-	600 kg (benzina)	-
Decespugliatore	-	-	-
Macchina con Decespugliatore	-	-	-
Turbina da neve	-	-	-
Macchina con Turbina da neve	-	-	-
Kit braccio senza pala	-	-	-
Cassone / con pala auto caricante	50 / 105 kg	65 / 130 kg	65 / 130 kg
Peso operativo cassone-pala (escluso operatore)	-	-	-
Kit betonaggio / con pala autocaricante	-	120 / 170 kg	120 / 170 kg
Kit Hi-Tip con cassone e pala autocaricante	-	-	295 kg
Pianale con sponde apribili	65 kg	80 kg	80 kg
Pianale scarico trilaterale	-	-	-
Peso kit braccio Multitools	-	-	-
Peso benna per kit braccio Multitools	-	-	-
Peso decespugliatore per kit braccio Multitools	-	-	-
Peso martello idraulico per kit braccio Multitools	-	-	-

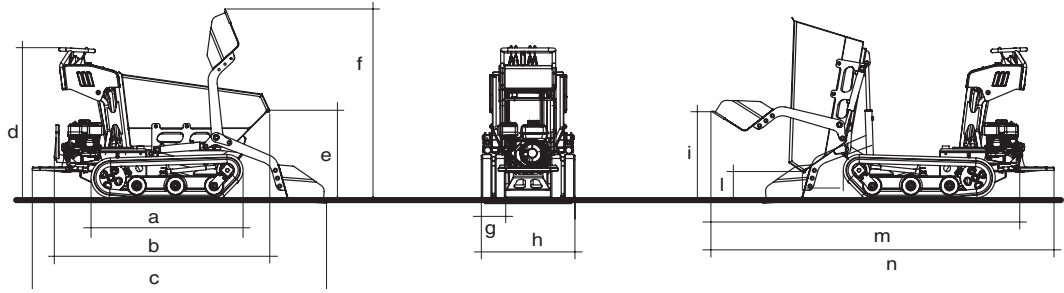
\* i dati riportati sono quelli più significativi, per maggiore approfondimento consultare il manuale.

**MINIDUMPER 400 / 2300 KG**

	108HF	110	150	230
<b>PORTATA</b>				
Carico operativo	800 kg	1000 kg	1500 kg (1000 kg hi-tip)	2300 kg
<b>CARATTERISTICHE E DIMENSIONI</b>				
Larghezza (sottocarro fisso)	760 mm	900 mm	1060 mm	1300 mm
Larghezza (sottocarro espandibile)	-	-	-	-
Lunghezza sottocarro	1215 mm	1650 mm	1760 mm	2937 mm
Lunghezza con cassone/pala	1586 mm	1915 / 2670 mm	3160 / 2585 mm	3233 mm
Altezza ai comandi	1132 mm	1320 mm	1450 mm	-
Luce minima dal suolo	75 mm	160 mm	240 mm	250 mm
Tendingolo	a molla	a molla	molla	a grasso
Rulli per lato	4	4	6	6
Larghezza cingoli gomma	180 mm	200 mm	230 mm	270 mm
Lunghezza cingolo	1250 mm	1450 mm	1100 mm	2300 mm
<b>MOTORE</b>				
Motorizzazioni disponibili - Potenza	-	Yanmar TNM68 diesel (14,4 kW / 3600 rpm) ISO 3046	Kubota D902 diesel 3 cilindri 898 cc raffreddamento ad acqua (15,2 kW / 3200 rpm)	Kubota V1505-E4B diesel 4 cilindri 1498 cc raffreddato ad acqua (18,5 kW / 2300 rpm)
	-	-	-	-
	Honda GX390-AE benzina (8,7 kW / 3600 rpm)	-	-	-
	-	-	-	-
Velocità di avanzamento 1°-2°	2,3 / 4,5 km / h (1° / 2°)	2,6 / 4 km / h (1° / 2°)	4 / 7,5 km / h	3,7 / 7,5 km / h
Pendenza max ammessa a vuoto (guida con operatore a terra, ove previsto)	20° - 36%	20° - 36%	32° - 62%	-
Pendenza max ammessa con pieno carico (guida con operatore a terra, ove previsto)	10° - 18%	11° - 20%	32° - 62%	37° - 76%
<b>SISTEMA IDRAULICO</b>				
Comandi	DCS (Direct Control System)	Comando idraulico servoassistito	Comando idraulico servoassistito	Comando idraulico servoassistito
Pompe a portata variabile	-	2 x 25,2 L / min	(pompa a piston) 2 x 35 L / min	2 x 41 L / min
Pressione di taratura a portata variabile	-	21,6 MPa (220 kgf / cm <sup>2</sup> )	27 MPa (275 kgf / cm <sup>2</sup> )	35,0 MPa (357 kgf / cm <sup>2</sup> )
Pompe ad ingranaggi a portata fissa	14 L / min x 4	16,2 + 12,2 L / min	(pompa ad ingranaggi) 1 x 27 L / min	1 x 24 L / min
Pressione di taratura	14,6 MPa (150 kgf / cm <sup>2</sup> )	2 x 16,7 MPa (170 kgf / cm <sup>2</sup> )	17 MPa (173 kgf / cm <sup>2</sup> )	18,0 MPa (184 kgf / cm <sup>2</sup> )
Capacità serbatoio idraulico	17 L	19 L	25 L	20,5 L
Capacità impianto	22 L	25 L	-	-
Presa di forza aux. Unidirezionale (Std)	28 L / min - 13,7 MPa (140 kgf / cm <sup>2</sup> )	-	-	-
Presa di forza aux. Hi Flow unidirezionale (Opt)	-	-	20 L / min - 170 bar (std.)	32 L / min - 170 bar (opt.)
Presa di forza aux. bidirezionale (Std)	28 L / min - 13,7 MPa (140 kgf / cm <sup>2</sup> )	26 L / min - 14,7 MPa (150 kgf / cm <sup>2</sup> )	-	-
Motore di trazione	Orbitale	Motoruota (motore assiale + riduttore) autofrenante (stazionamento)	Motoruota (motore assiale + riduttore) autofrenante (stazionamento)	Motoruota (motore assiale + riduttore) autofrenante (stazionamento)
<b>IMPIANTO ELETTRICO</b>				
Batterie	12V - 60 Ah	12V - 60 Ah	12V - 60 Ah	12V - 60 Ah
<b>ACCESSORI</b>				
Cassone capacità	0,37 m <sup>3</sup>	0,42 (0,50) m <sup>3</sup>	0,63 / 0,82 / 0,37 m <sup>3</sup> a raso / a colmo / liquidi (norma SAE)	0,90 / 1,17 / 0,72 m <sup>3</sup> a raso / a colmo / liquidi (norma SAE)
Pala autocaricante	doppio braccio	doppio braccio	doppio braccio	doppio braccio
Pianale di carico (sponde chiuse) dim. L x P x H	990 x 790 x 200 mm	1500 x 1000 x 350 mm	1550 x 1080 x 425 mm	-
Pianale di carico (sponde aperte) dim. L x P	1240 x 1290 mm	-	-	-
Pianale scarico trilaterale	-	1300 x 970 x 350 mm	-	-
Kit betonaggio volume totale	250 L	350 L	360 L	-
Kit betonaggio resa totale	190 L	280 L	290 L	-
Pala auto caricante per betoniera	opt con betoniera	opt con betoniera	con betoniera	-
Inclinazione lama livellatrice	30°	-	-	-
Decespugliatore, larghezza di lavoro	780 mm	780 mm	-	-
Decespugliatore, pressione massima di lavoro	210 bar	210 bar	-	-
Turbina da neve, larghezza di lavoro	900 mm	900 mm	-	-
Turbina da neve, pressione massima di lavoro	210 bar	210 bar	-	-
<b>PESO</b>				
Macchina base senza accessori	430 kg	690 kg	860 kg	1700 kg
Macchina benzina Plus/E	-	-	-	-
Macchina benzina 13CV AE Plus/E	-	-	-	-
Macchina diesel AE Plus/E	-	-	-	-
Macchina base diesel AE	-	690 kg	-	-
Macchina con cassone	538 kg	830 kg	-	-
Macchina con cassone e pala	603 kg	900 kg	-	-
Macchina con Betoniera	-	870 kg	-	-
Macchina con Betoniera e pala	-	968 kg	-	-
Decespugliatore	76 kg	76 kg	-	-
Macchina con Decespugliatore	656 kg	949 kg	-	-
Turbina da neve	90 kg	90 kg / 88 kg (kit braccio multitools)	-	-
Macchina con Turbina da neve	670 kg	963 kg	-	-
Kit braccio senza pala	42 kg	43 kg	-	-
Cassone / con pala auto caricante	65 / 130 kg	140 / 210 kg	-	-
Peso operativo cassone-pala (escluso operatore)	-	-	1280 / 1135 kg (con / senza pala)	2200 / 2500 kg
Kit betonaggio / con pala autocaricante	120 / 170 kg	178 / 278 kg	320 kg	-
Kit Hi-Tip con cassone e pala autocaricante	-	-	1560 / 1420 kg (con / senza pala)	-
Pianale con sponde apribili	80 kg	240 kg	-	-
Pianale scarico trilaterale	-	-	320 kg	-
Peso kit braccio Multitools	-	230 kg	-	-
Peso benna per kit braccio Multitools	-	45 kg	-	-
Peso decespugliatore per kit braccio Multitools	-	88 kg	-	-
Peso martello idraulico per kit braccio Multitools	-	100 kg	-	-

# CARRY105

cassone con pala

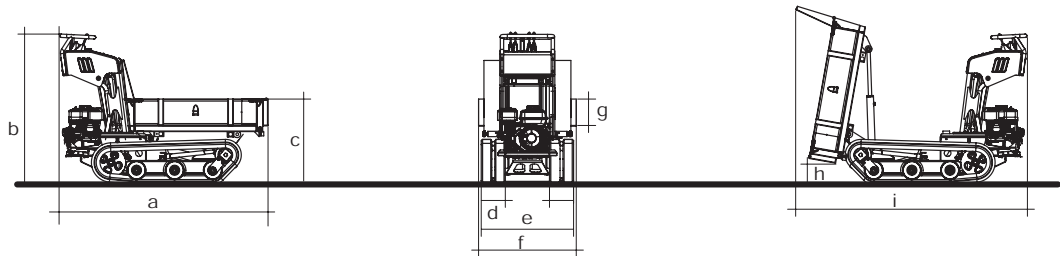


DIMENSIONI (mm)

a	b	c	d	e	f	g	h	i	l	m	n
1120	1589	2167	1132	674	1433	180	690	671	220	2371	2533

# CARRY105

pianale con sponde apribili

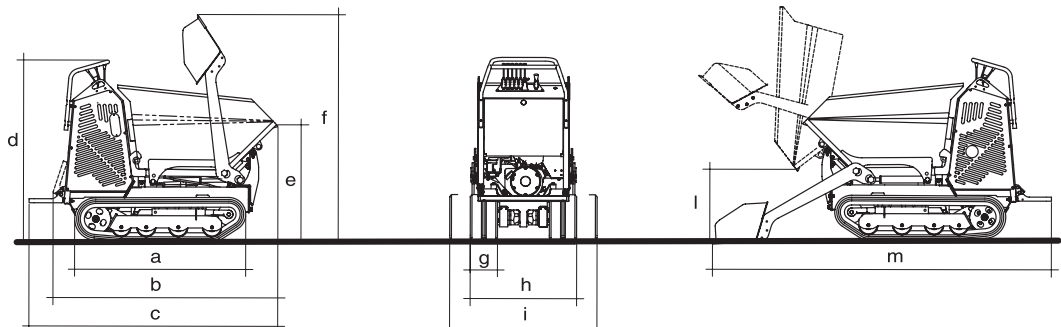


DIMENSIONI (mm)

a	b	c	d	e	f	g	h	i
1538	1124	641	180	690	780	200	185	1703

# CARRY107

cassone con pala

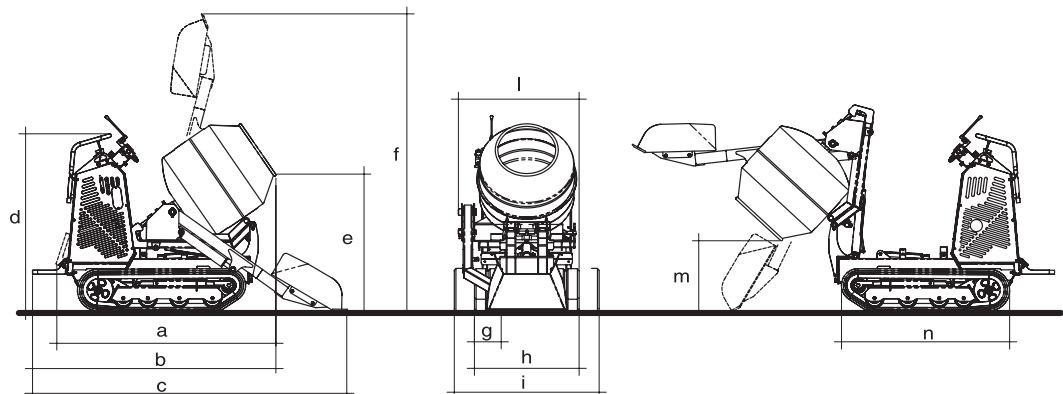


DIMENSIONI (mm)

a	b	c	d	e	f	g	h	i	l	m
1250	1647	1824	1336	863	1671	180	760	1060	519	2484

# CARRY107

betoniera con pala



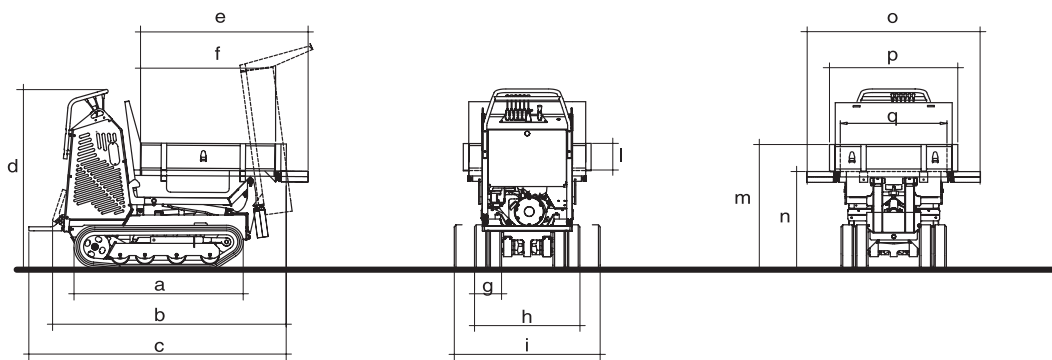
DIMENSIONI (mm)

a	b	c	d	e	f	g	h	i	l	m	n
1633	1814	2346	1336	1036	2230	180	760	1060	900	539	1250

MINIDUMPER 400 / 2300 KG

# CARRY107

pianale con sponde apribili

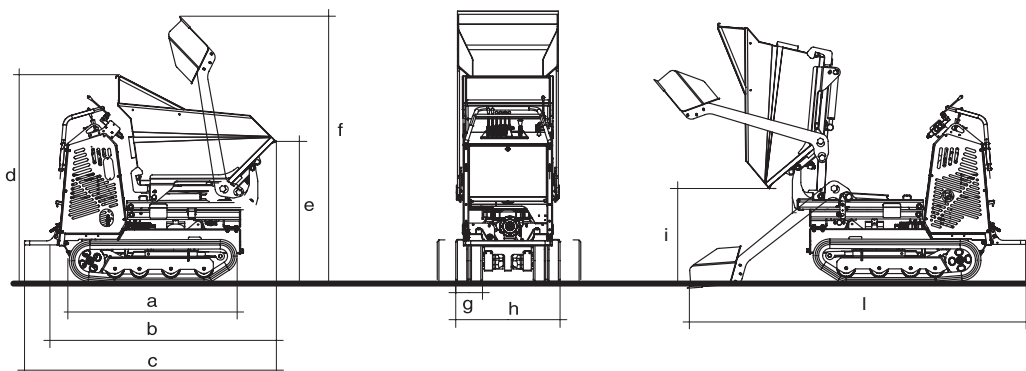


DIMENSIONI (mm)

a	b	c	d	e	f	g	h	i	l	m	n	o	p	q
1250	1730	1906	1336	1240	1000	180	760	1060	200	925	724	1290	960	790

# CARRY107ht

cassone con pala

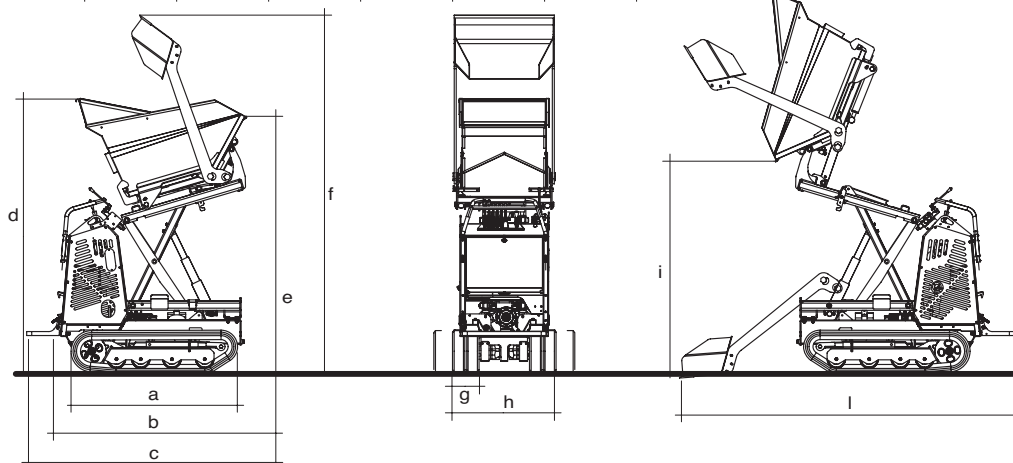


DIMENSIONI (mm)

a	b	c	d	e	f	g	h	i	l
1250	1647	1878	1552	1060	2036	180	760 / 1060	707	2590

# CARRY107ht

cassone sollevato con pala

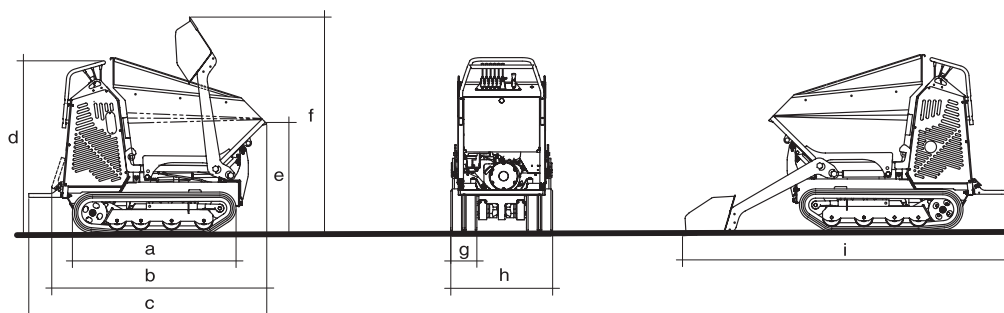


DIMENSIONI (mm)

a	b	c	d	e	f	g	h	i	l
1250	1647	1824	2070	1940	2702	180	760 / 1060	1600	2305

# CARRY108hf

cassone con pala



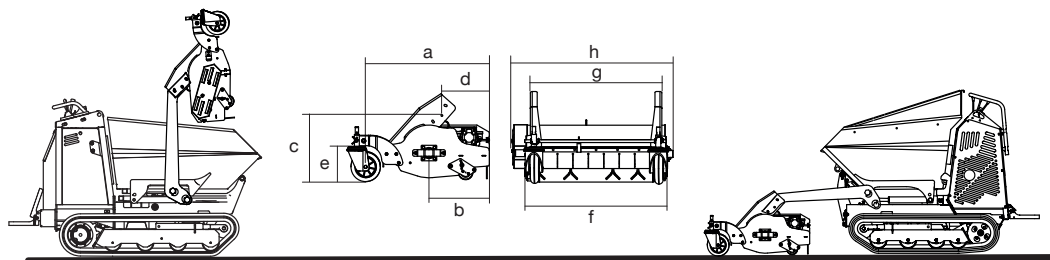
DIMENSIONI (mm)

a	b	c	d	e	f	g	h	i
1250	1647	1824	2070	1940	2702	180	760	2484

# CARRY108hf - CARRY110

## cassone con decespugliatore

I disegni sono generici con scopo illustrativo



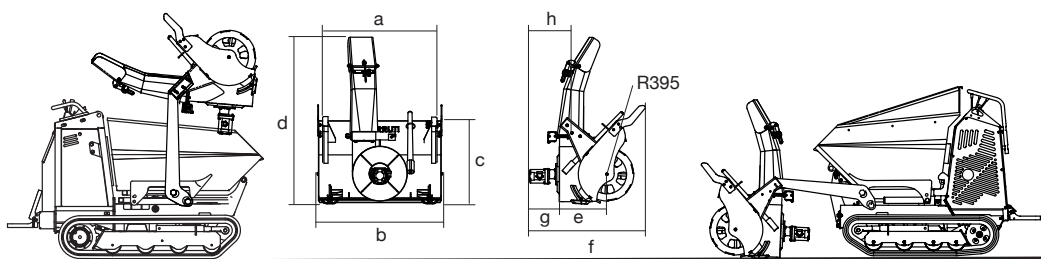
### DIMENSIONI (mm)

a	b	c	d	e	f	g	h
812	370	403	291	189	800	765	900

# CARRY108hf - CARRY110

## cassone con turbina da neve

I disegni sono generici con scopo illustrativo

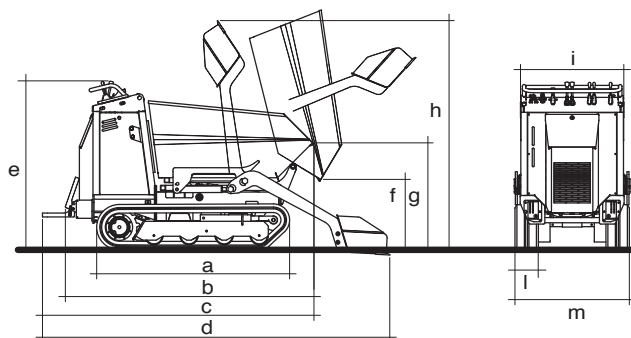


### DIMENSIONI (mm)

a	b	c	d	e	f	g	h
766	905	603	1220	351	851	220	313

# CARRY110

## cassone con pala

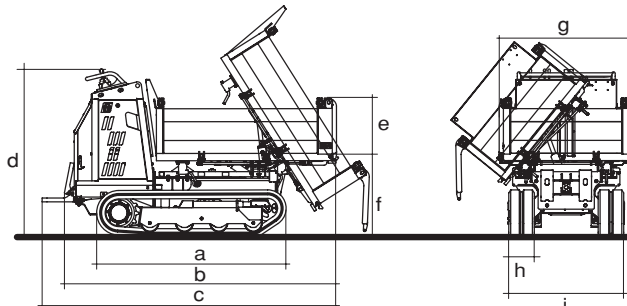


### DIMENSIONI (mm)

a	b	c	d	e	f	g	h	i	l	m
1485	1915	2090	2670	1320	550	830	1795	790	200	900

# CARRY110

## cassone trilaterale



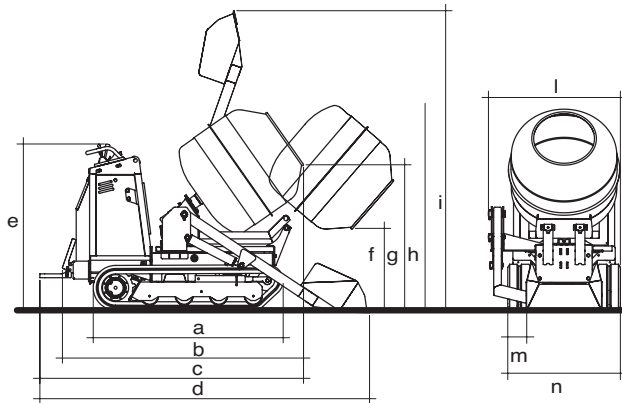
### DIMENSIONI (mm)

a	b	c	d	e	f	g	h	i
1485	2125	2300	1320	350	655	1050	200	900



# CARRY110

betoniera con pala

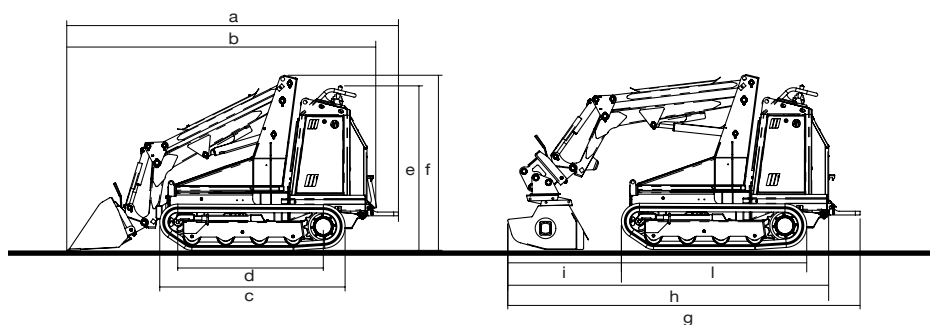


## DIMENSIONI (mm)

a	b	c	d	e	f	g	h	i	l	m	n
1485	1880	2055	2565	1320	660	1155	1580	2345	1040	200	900

# CARRY110

braccio multitools  
benna - decespugliatore

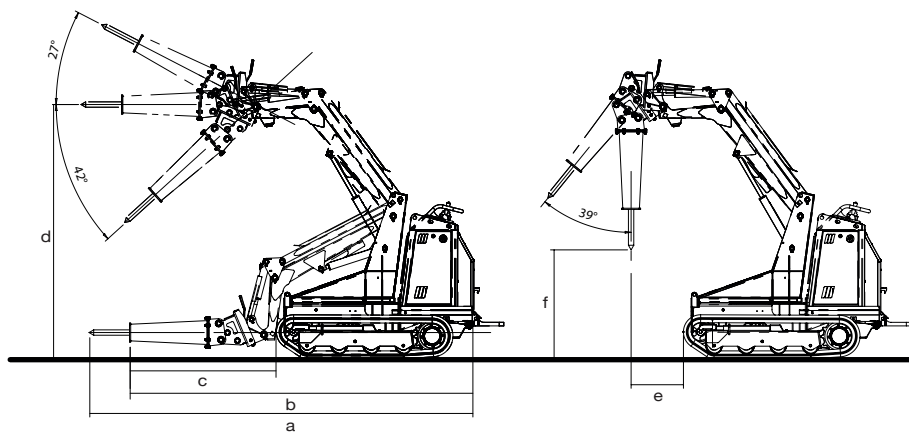


## DIMENSIONI (mm)

a	b	c	d	e	f	g	h	i	l
2655	2473	1485	1165	1316	1401	2820	2568	909	1485

# CARRY110

braccio multitools  
martello idraulico

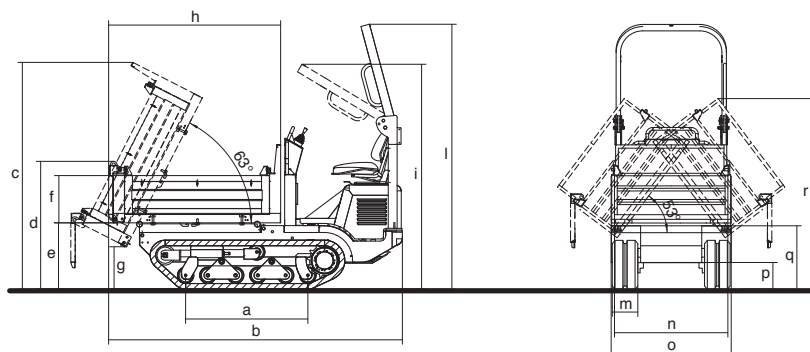


## DIMENSIONI (mm)

a	b	c	d	e	f
3263	2923	1234	2136	440	915

# CARRY150

pianale trilaterale

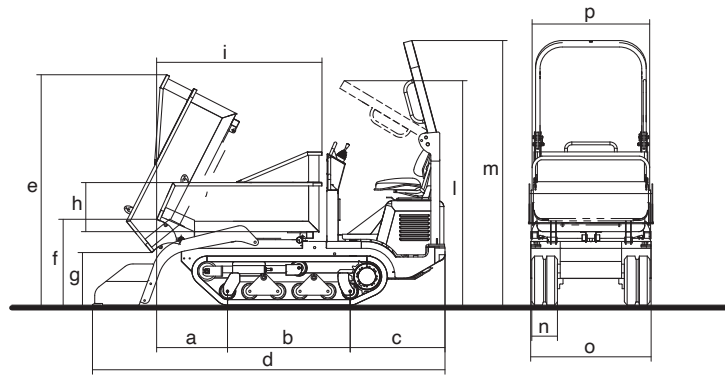


## DIMENSIONI (mm)

a	b	c	d	e	f	g	h	i	l	m	n	o	p	q	r
1100	2640	2040	1150	596	425	380	1547	2022	2372	230	1020	1080	240	570	1720

# CARRY150

cassone per edilizia con pala autocaricante

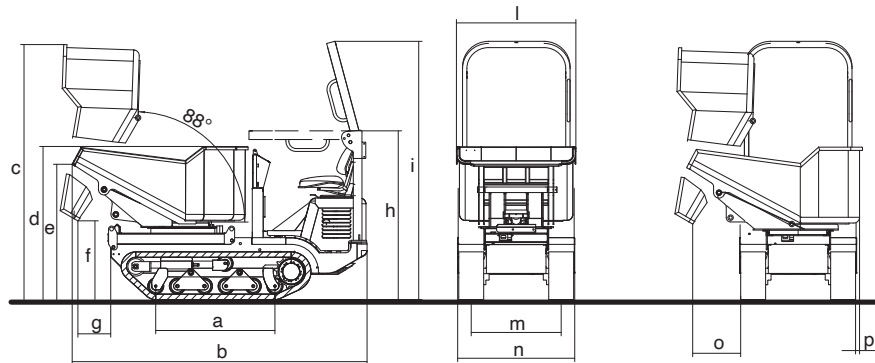


## DIMENSIONI (mm)

a	b	c	d	e	f	g	h	i	l	m	n	o	p
635	1100	850	3160	2070	770	472	440	1482	2022	2372	230	1060	1054

# CARRY150

cassone ruotante a 180°

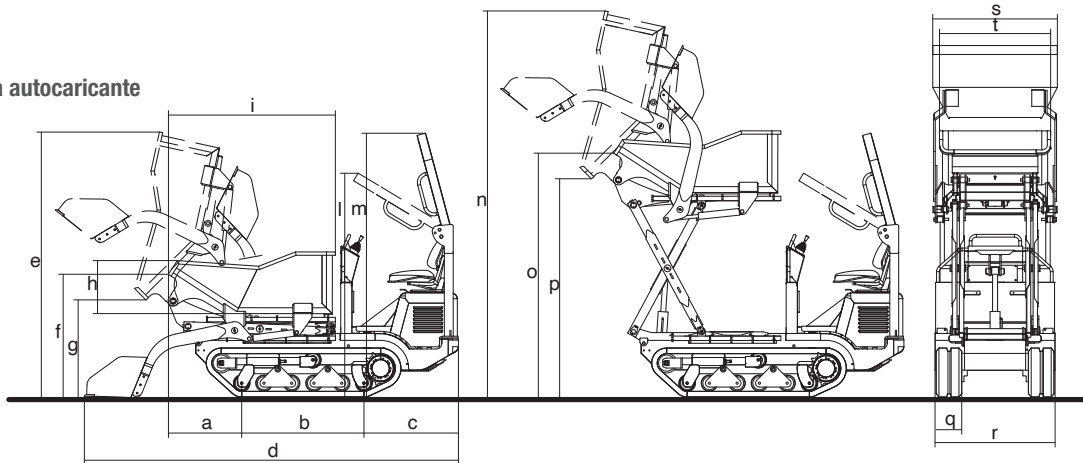


## DIMENSIONI (mm)

a	b	c	d	e	f	g	h	i	l	m	n	o	p
1100	2720	2352	1412	1248	726	303	1556	2382	1102	830	1060	443	40

# CARRY150

cassone hi-tip con pala autocaricante

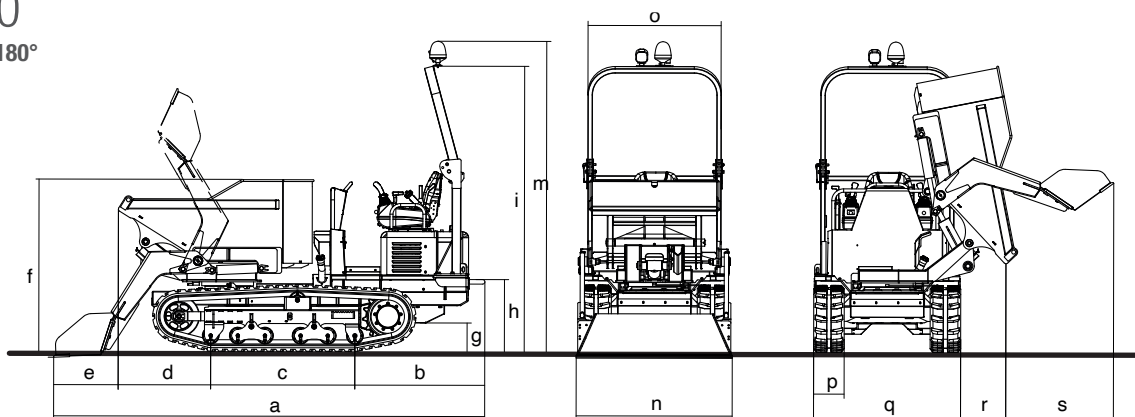


## DIMENSIONI (mm)

a	b	c	d	e	f	g	h	i	l	m	n	o	p	q	r	s	t
659	1100	850	3365	2383	1104	873	477	1500	2022	2372	3472	2193	1963	230	1060	1121	1000

# CARRY230

cassone ruotante a 180°



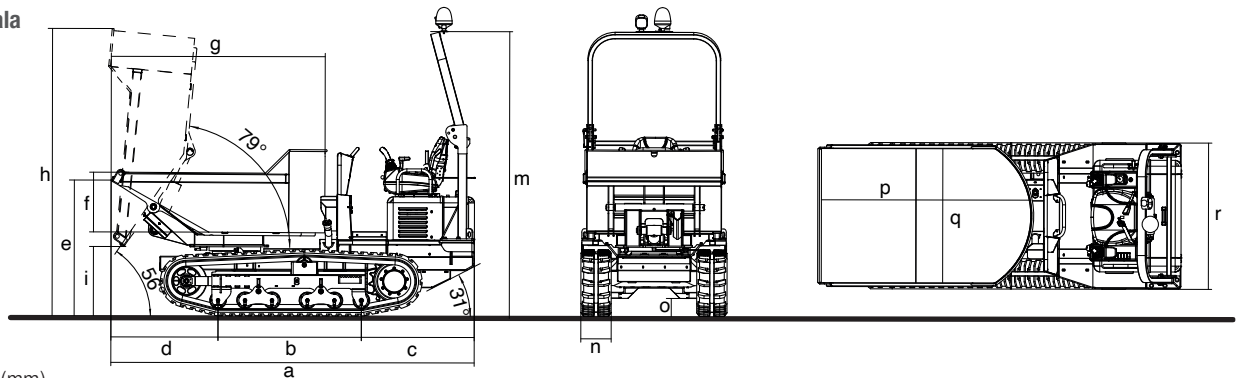
## DIMENSIONI (mm)

a	b	c	d	e	f	g	h	i	m	n	o	p	q	r	s
3812	1150	1275	818	570	1517	252	637	2523	2744	1380	1177	270	1300	400	953

MINIDUMPER 400 / 2300 KG

# CARRY230

cassone con pala



## DIMENSIONI (mm)

a	b	c	d	e	f	g	h	i	m	n	o	p	q	r
3232	1275	1004	953	1204	531	1903	2550	613	2530	270	159	1863	1192	1300

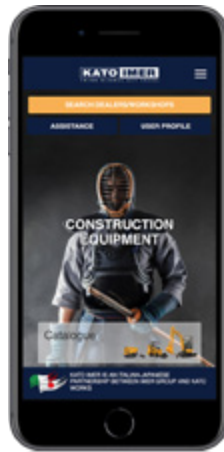
## dotazioni

	105	107	107ht	108hf	110	150	230
Cassone predisposto per il montaggio della pala autocaricante	std	std	std	std	std	opt	opt
Cassone con angoli smussati per un migliore distacco del materiale	std	std	std	std	std	std	std
Cuscinetti ruote con tenuta contro lo sporco	std	std	std	std	-	std	std
Ruote di trazione temprate per una maggiore durata	std	std	std	std	std	std	std
Tensionamento cingoli STCS, Self Tension Crawler System	std	std	std	std	std	std	std
Bracci pala con doppia forcella di attacco	-	std	std	std	std	std	-
Innesti rapidi oleodinamici per il distacco impianto pala	-	std	std	std	std	-	-
Telaio supporto accessori ribaltabile; cambio accessori rapido	-	std	std	std	std	std	-
Articolazione di fissaggio accessori robusto munito di sistema di regolazione	-	std	std	std	-	-	-
Boccole di acciaio con ingrassatore nei punti di rotazione	-	std	std	std	std	std	std
Cofano motore asportabile per migliore accesso controlli, manutenzioni e rabbocchi carburante	-	std	std	std	std	std	std
Presenza di forza std. portata 14 L / min	-	std	std	-	-	std	-
Presenza di forza std. portata 20 L / min	-	-	-	-	-	std	-
Presenza di forza std. portata 26 L / min	-	-	-	-	std	-	-
Presenza di forza std. portata 28 L / min	-	-	-	std	-	-	-
Presenza di forza std. portata 32 L / min	-	-	-	-	-	-	std
Presenza di forza bidirezionale/monodirezionale per uso martello	-	-	-	std	std	std	-
Tubo di scarico marmitta con curva per scarico verso terra	-	std	std	std	std	std	std
Filtro aria a cartuccia con indicatore intasamento visivo	-	-	-	-	std	std	std
Radiatore combinato acqua/olio	-	-	-	-	std	std	opt
Kit pala autocaricante	opt	opt	opt	opt	-	opt	opt
Pedana ribaltabile	opt	std	std	std	-	-	-
Kit componenti sollevamenti accessori	-	opt	opt	opt	opt	-	-
Attrezzatura specifica per lo smontaggio degli accessori in assenza di opportuni sistemi di sollevamento	-	opt	opt	opt	opt	-	-
Kit contaore-contagiri	-	std	std	std	-	std	std
Kit Hi-Flow portata 26 L / min per martello demolitore pompa di drenaggio acque, perforatori idraulici. Uso possibile solo con macchina statica	-	opt	opt	-	-	std	-
Kit betonaggio con e senza pala autocaricante	-	opt	opt	opt	opt	opt	-
Carro estensibile 760 - 1060 mm	-	opt	std	opt	-	-	-
Cassone edile con e senza pala autocaricante	-	-	-	-	-	opt	opt
Pianale con sponde ribaltabili	opt	opt	opt	opt	-	opt	-
Pianale con sponde apribili su tre lati a ribaltamento trilaterale	-	-	-	-	opt	opt	-
Cassone trilaterale	-	-	-	-	-	-	std



Scarica la versione più aggiornata di questo catalogo.

# Official App



**KATO IMER S.p.A.**  
53037 San Gimignano (SI) Loc. Cusona - Italy  
Telefono: +39 0577 951 21 - Fax: +39 0577 982 400  
info@katoimer.com | www.katoimer.com